

Объект: ЭП00001667800 /

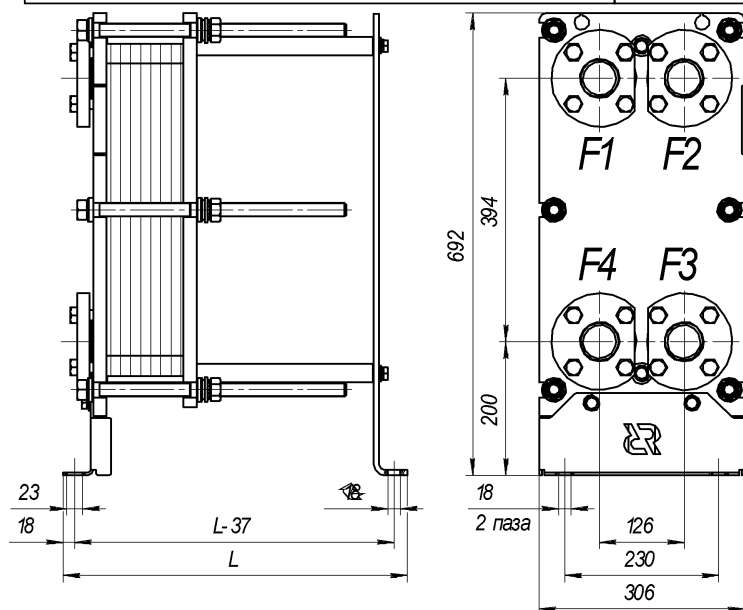
Расчет №: w581706 (к ОЛ №01112893)

Назначение: **Жилищно-коммунальное**
Промышленное

Дата: 29.11.2019

Тип HHN#7

Контур Среда	Горячая сторона		Холодная сторона	
	Вода		Вода	
Расход, т/ч	8,3		9,7	
Температура на входе, С°	60		15	
Температура на выходе, С°	40		32	
Потери давления, м.вод.ст.	1,63		1,86	
Скорость в порту, м/с	0,8		0,93	
Скорость в каналах, м/с	0,47		0,5	
Тепловая нагрузка, ккал/ч	165 120			
Запас площади поверхности, %	8,6			
Козф. теплопередачи, ккал/м ² *ч*К	4 261 / 4626			
Эффективная площадь, м ²	1,464			
Число пластин, компоновка пластин	22-TM			
Компоновка каналов	1 x 10 + 0 x 0		1 x 11 + 0 x 0	
Внутренний объем, л	2,0		2,2	
Толщина, материал пластин	0.5 мм AISI316L			
Материал прокладок	EPDM			
Расчетное/пробное давление, кгс/см ²	16/22			
Расчетная температура, С°	150			
Соединения	Соединение фланцевое Ду50, Ру25 РДАМ.711142.029		Соединение фланцевое Ду50, Ру25 РДАМ.711142.029	
Покрытие портов				
Ответные фланцы	Фланец 50-25-01-1-В-Ст.20-III-дв59 РДАМ.711142.029-08		Фланец 50-25-01-1-В-Ст.20-III-дв59 РДАМ.711142.029-08	



Масса нетто: 108,59 кг.

Внутренний объем: 4,2 л.

Длина L: 520 мм.

Максимальное кол-во пластин: 39

F1 - Вход горячей среды

F2 - Выход холодной среды

F3 - Вход холодной среды

F4 - Выход горячей среды

ПОСТАВЩИК:

ПОКУПАТЕЛЬ:

данные расчета проверены и согласованы

МП

МП

Стр. 1 из 1