

Габаритные и присоединительные размеры теплообменников

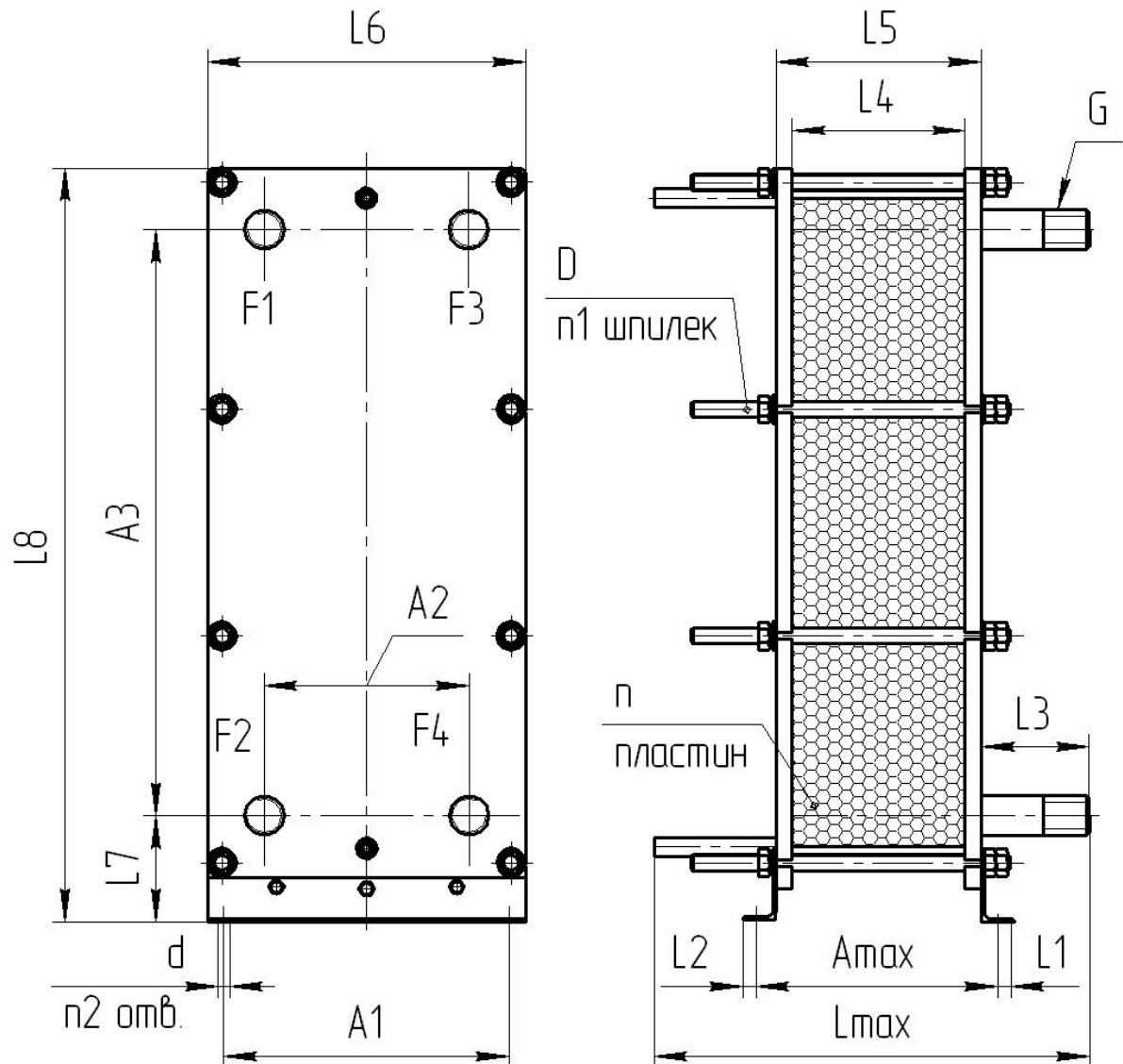


Рисунок А.1 - Габаритные и присоединительные размеры теплообменников модификаций XG 10, XG 14, XG 18, XG 20

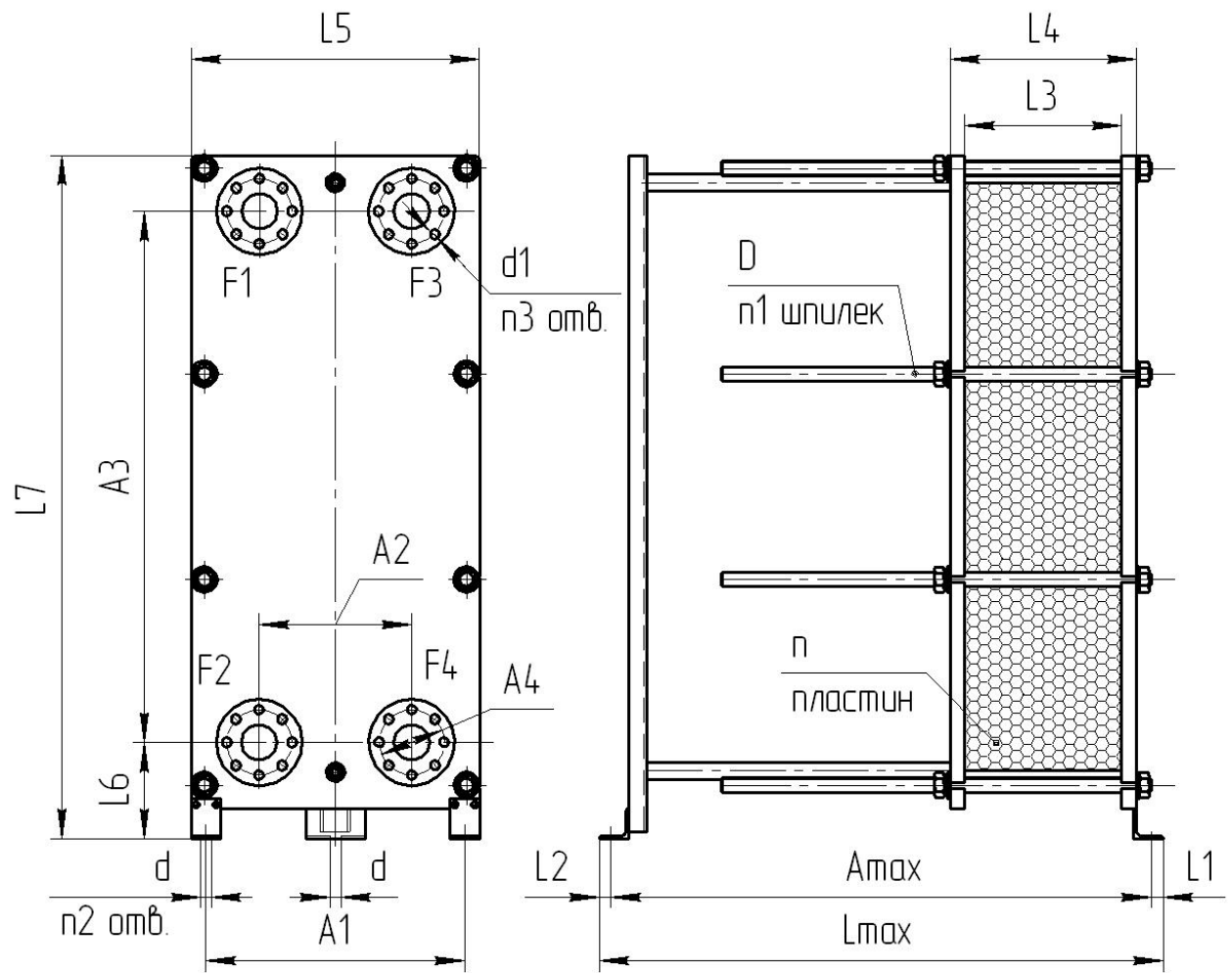


Рисунок А.2 - Габаритные и присоединительные размеры теплообменников модификаций XG 40, XG 50, XG 60, XG 65, XG 70, XG 85

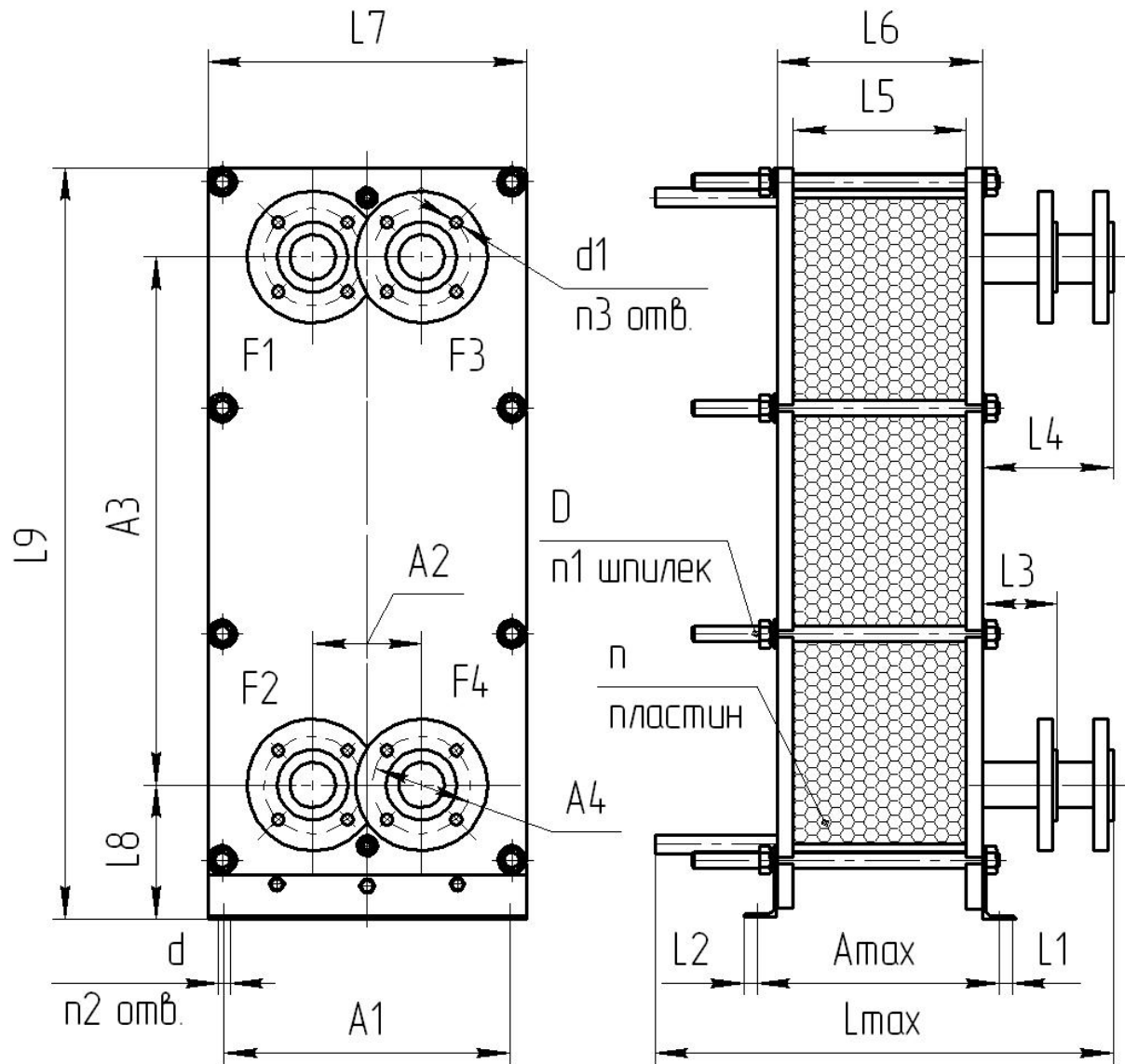


Рисунок А.3 - Габаритные и присоединительные размеры теплообменников модификаций XG 30, XG31

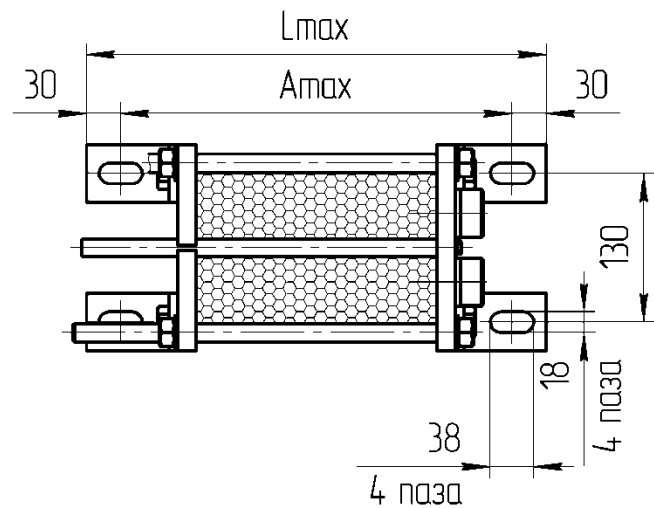
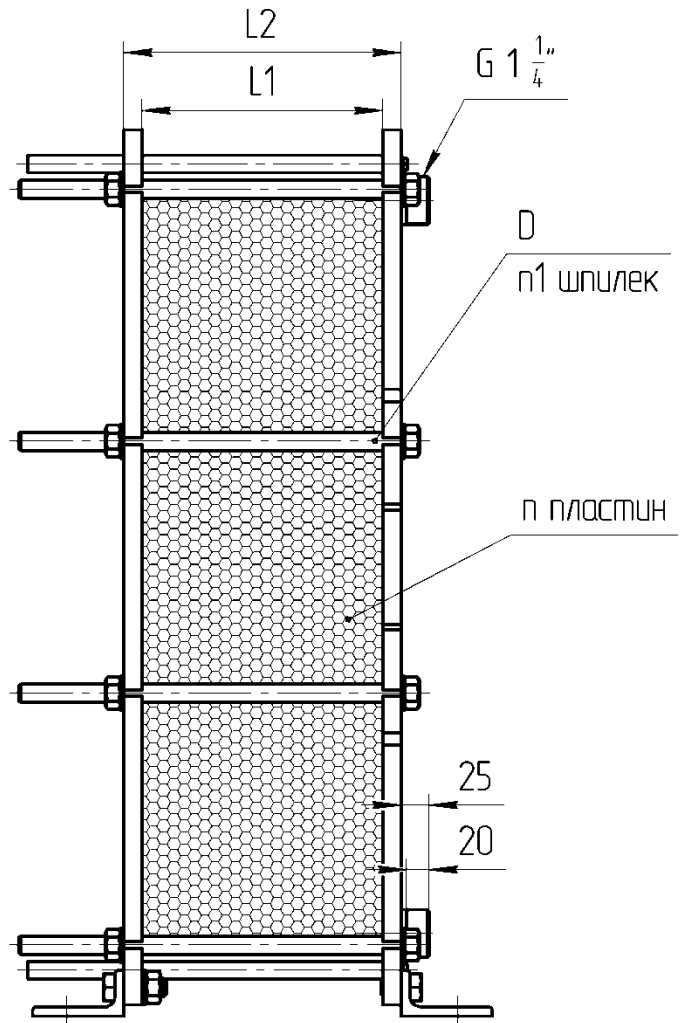
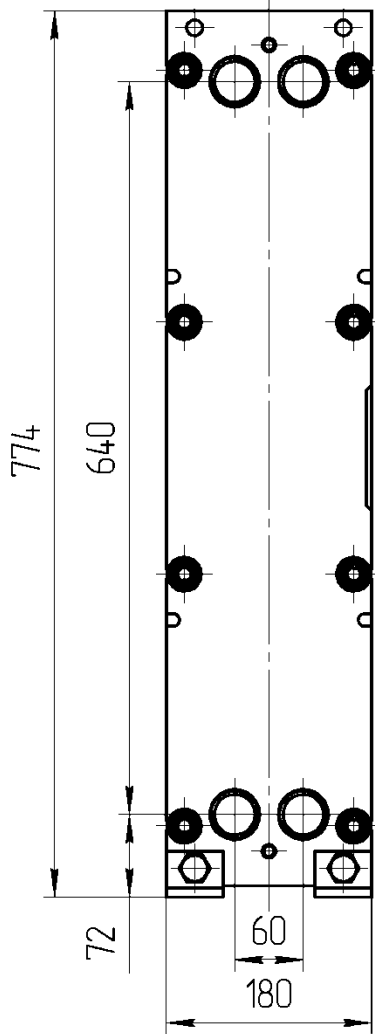


Рисунок А.4 - Габаритные и присоединительные размеры теплообменника модификаций XG C 008

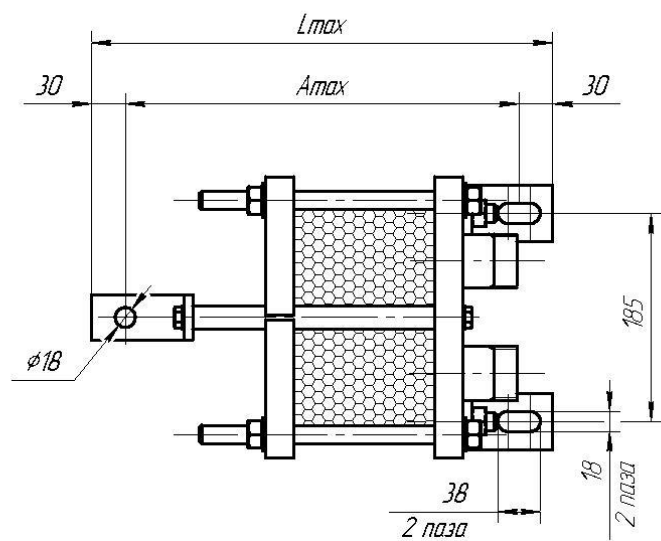
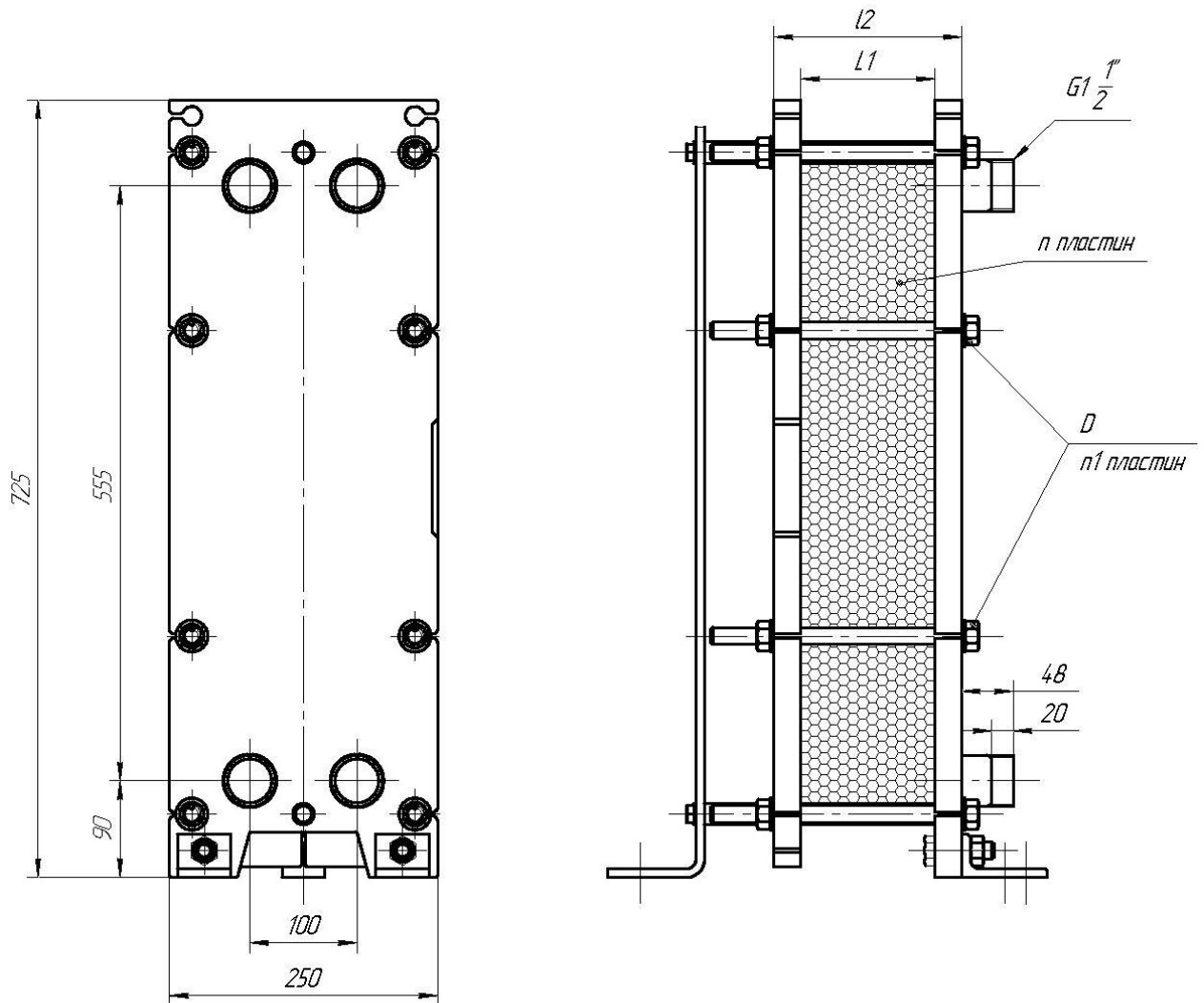


Рисунок А.5 - Габаритные и присоединительные размеры теплообменника модификаций XG C 009

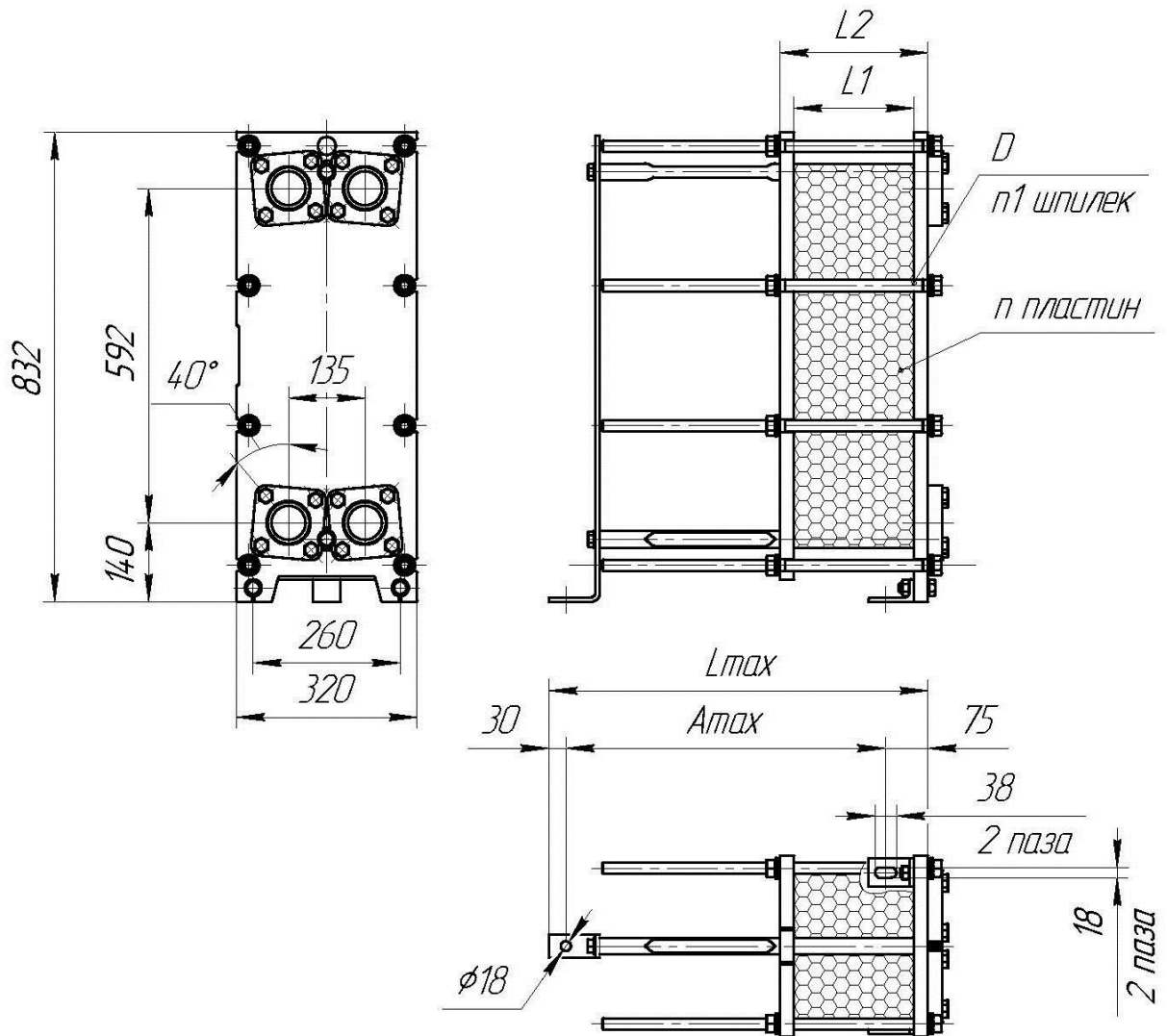


Рисунок А.6 - Габаритные и присоединительные размеры теплообменника модификации XG C 013

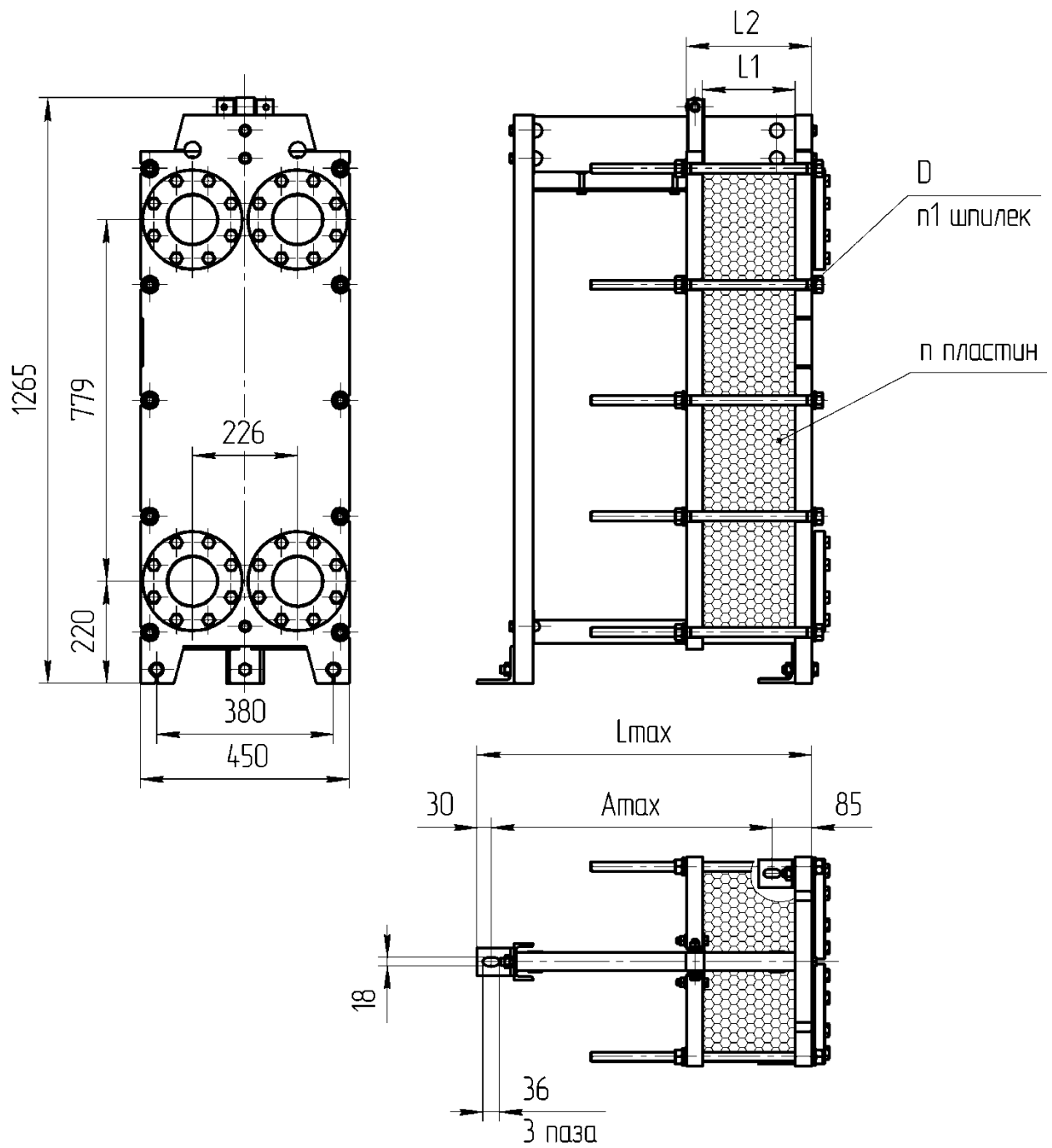


Рисунок А.7 - Габаритные и присоединительные размеры теплообменника модификации XG C 026

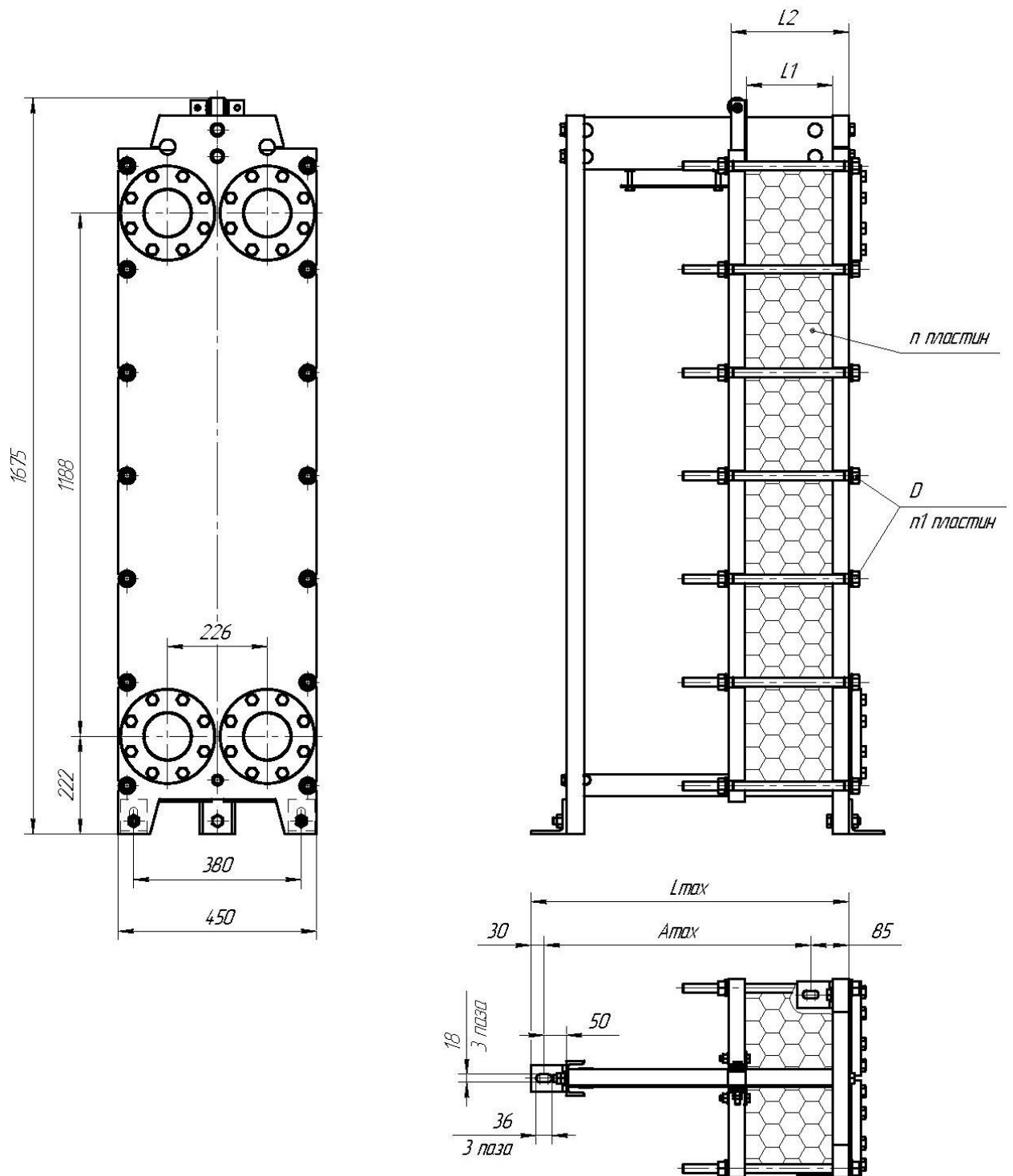


Рисунок А.8 - Габаритные и присоединительные размеры теплообменника модификации XG C 042



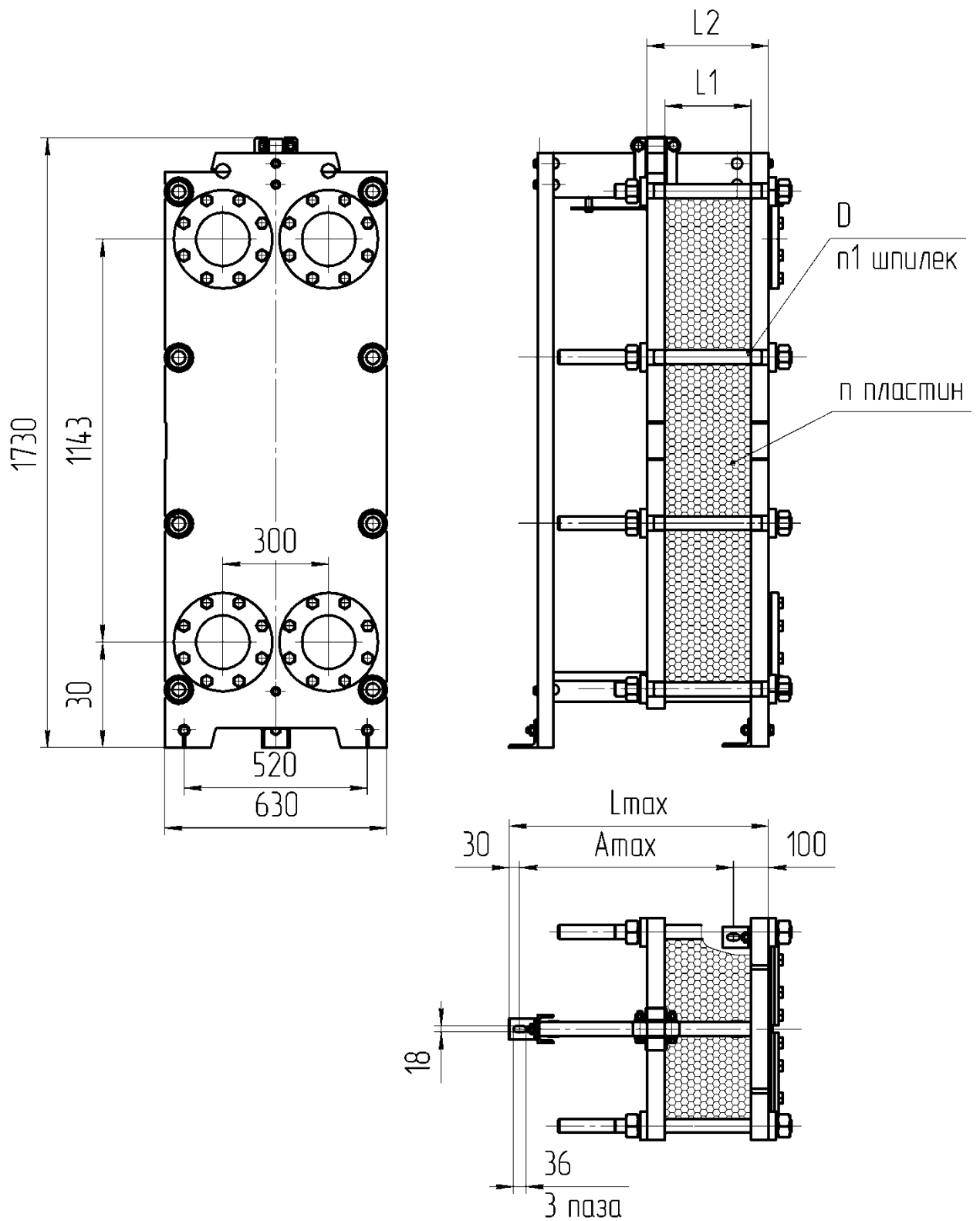


Рисунок А.9 - Габаритные и присоединительные размеры теплообменника модификации XG C 051

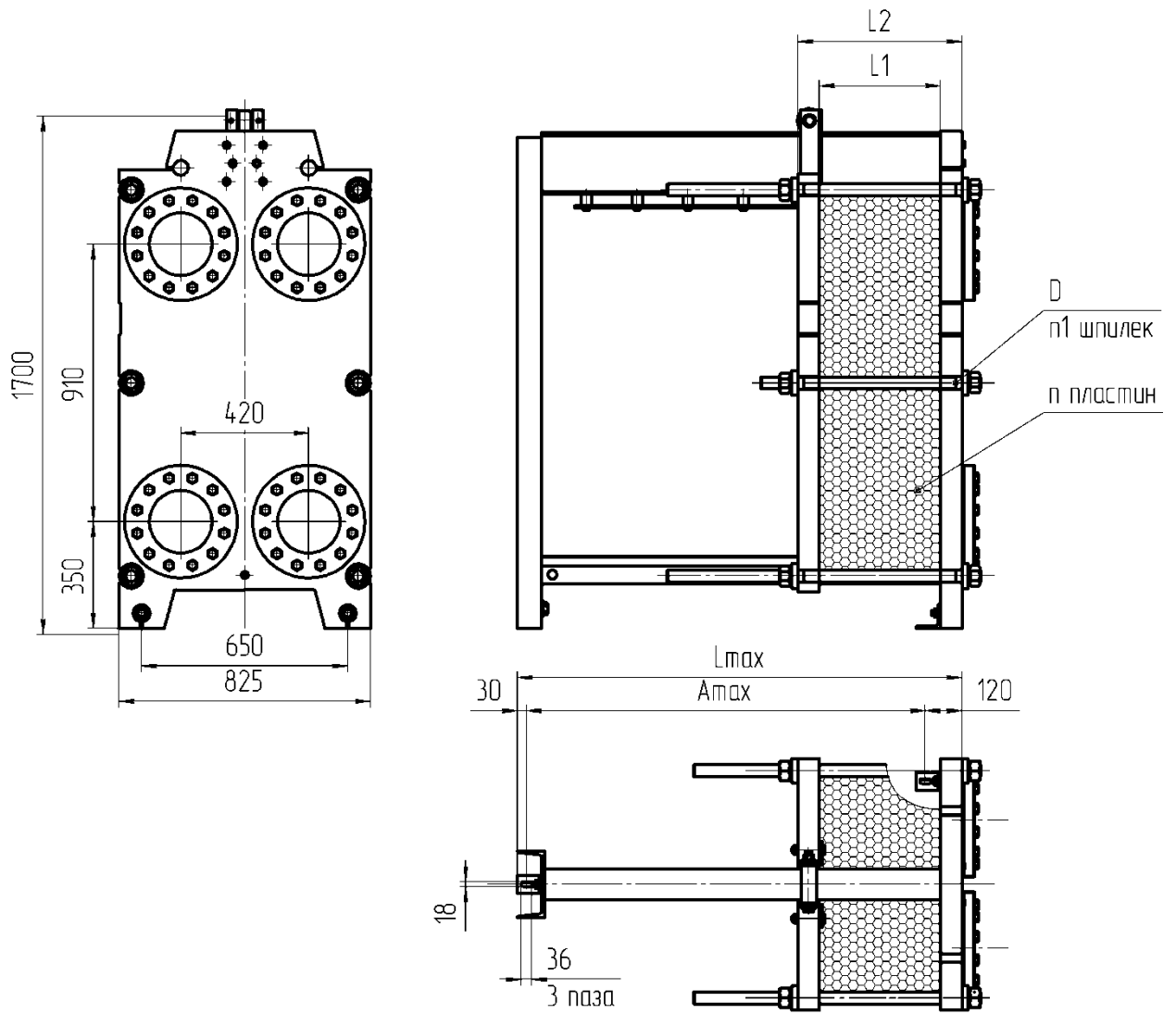


Рисунок А.10 - Габаритные и присоединительные размеры теплообменника модификации XG C 060



Таблица А.1 - Габаритные и присоединительные размеры теплообменников модификаций XG 10, XG 14, XG 18, XG 20

Модификация теплообменника	Размеры в миллиметрах																			
	A max	A1	A2	A3	D	d	L max	L1	L2	L3	L4	L5	L6	L7	L8	n	n1	n2	G	Масса, кг
<b>XG 10</b>	262	100	65	235	M12	9	500	15	15	77	2,55*n	L4+30	158	188	460	10-70	8	4	G 1	0,2*n+16
<b>XG 14</b>	445	92	80	430	M12	10	700	12	12	77	2,4*n	L4+60	200	188	675	8-150	8	4	G 1 ¼	0,34*n+52
<b>XG 18</b>	445	92	80	630	M12	10	700	12	12	130	2,4*n	L4+60	200	180	875	8-150	8	4	G 1 ¼	0,46*n+72
<b>XG 20</b>	1090	234	140	640	M20	13	1300	20	20	130	3,5*n	L4+60	300	180	910	10-140	8	3	G 2	0,8*n+125

Таблица А.2 - Габаритные и присоединительные размеры теплообменников модификаций XG 40, XG 50, XG 60, XG 65, XG 70, XG 85

Модификация теплообменника	Размеры в миллиметрах																				
	Amax	A1	A2	A3	A4	D	d	d1	Lmax	L1	L2	L3	L4	L5	L6	L7	n	n1	n2	n3	Масса, кг
<b>XG 40</b>	1650	430	240	856	180/210	M24	20	M16	2500	30	30	4,25*n	L3+100	540	242	1238	50-200	10	3	8	2,2*n+550
<b>XG 50</b>	1650	430	240	1096	180/210	M24	20	M16	2500	30	30	4,24*n	L3+100	540	242	1478	50-200	12	3	8	2,8*n+675
<b>XG 60</b>	1440	517	300	1300	210	M30	20	M16	2500	30	30	2,95*n	L3+100	617	205	1685	50-200	10	3	8	3*n+675
<b>XG 65</b>	1657	660	380	1057	240	M36	24	M20	2500	47	60	3,5*n	L3+120	740	330	1675	50-200	10	3	8	2,9*n+675
<b>XG 70</b>	1440	517	300	1300	210	M30	20	M16	2500	30	30	2,95*n	L3+100	617	205	1985	50-200	12	3	8	3,6*n+675
<b>XG 85</b>	1645	590	380	1531	240	M36	34	M20	2500	67	75	3,5*n	L3+120	740	330	2149	50-200	12	4	8	4*n+675

Таблица А.3 - Габаритные и присоединительные размеры теплообменников модификаций XG 30, 31

Модификация теплообменника	Размеры в миллиметрах																						
	Amax	A1	A2	A3	A4	D	d	d1	Lmax	L1	L2	L3	L4	L5	L6	L7	L8	L9	n	n1	n2	n3	Масса, кг
<b>XG 30</b>	723	23 6	15 0	665	145	M20	13	18	1600	16	16	100	200	3,7*n	L5+60	370	205	990	10-140	10	4	4	1,2*n+206
<b>XG 31</b>	413	23 4	15 0	665	145	M20	13	18	1600	20	20	100	200	2,95*n	L5+60	360	180	965	10-140	10	4	4	1,22*n+170



Таблица А.4 - Габаритные и присоединительные размеры теплообменников модификации XG C 008

Модификация теплообменника	Размеры в миллиметрах							Масса, кг
	A max	D	L max	L1	L2	n	n1	
XG C 008	465	M16	525	2,5*n	L1+30	19-134	8	0,36*n+30

Таблица А.5 - Габаритные и присоединительные размеры теплообменников модификации XG C 009

Модификация теплообменника	Размеры в миллиметрах							Масса, кг
	A max	D	L max	L1	L2	n	n1	
XG C 009	1205	M16	1265	2,9*n	L1+50	10-160	8	0,37*n+89

Таблица А.6 - Габаритные и присоединительные размеры теплообменников модификации XG C 013

Модификация теплообменника	Размеры в миллиметрах							Масса, кг
	A max	D	L max	L1	L2	n	n1	
XG C 013	1065	M20	1170	3,4*n	L1+40	10-159	8	0,76*n+93

Таблица А.7 - Габаритные и присоединительные размеры теплообменника модификации XG C 026

Модификация теплообменника	Размеры в миллиметрах							Масса, кг
	A max	D	L max	L1	L2	n	n1	
XG C 026	3006	M20	3156	3,8*n	L1+70	19-453	10	1,4*n+313

Таблица А.8 - Габаритные и присоединительные размеры теплообменников модификации XG C 042

Модификация теплообменника	Размеры в миллиметрах							Масса, кг
	A max	D	L max	L1	L2	n	n1	
XG C 042	3006	M20	3121	3,8*n	L1+70	19-453	14	2,0*n+391



Таблица А.9 - Габаритные и присоединительные размеры теплообменника модификации XG C 051

Модификация теплообменника	Размеры в миллиметрах							Масса, кг
	A max	D	L max	L1	L2	n	n1	
XG C 051	3006	M39	3121	3,8*n	L1+100	19-457	8	2,55*n+880

Таблица А.10 - Габаритные и присоединительные размеры теплообменника модификации XG C 060

Модификация теплообменника	Размеры в миллиметрах							Масса, кг
	A max	D	L max	L1	L2	n	n1	
XG C 060	4509	M39	4650	3,8*n	L1+150	39-610	6	3,1*n+1390

Примечание: n – количество пластин в теплообменнике.