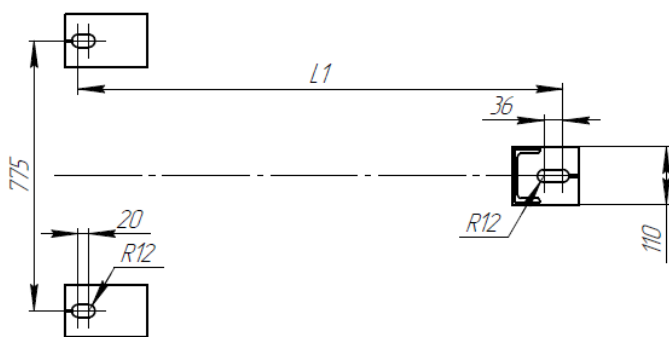
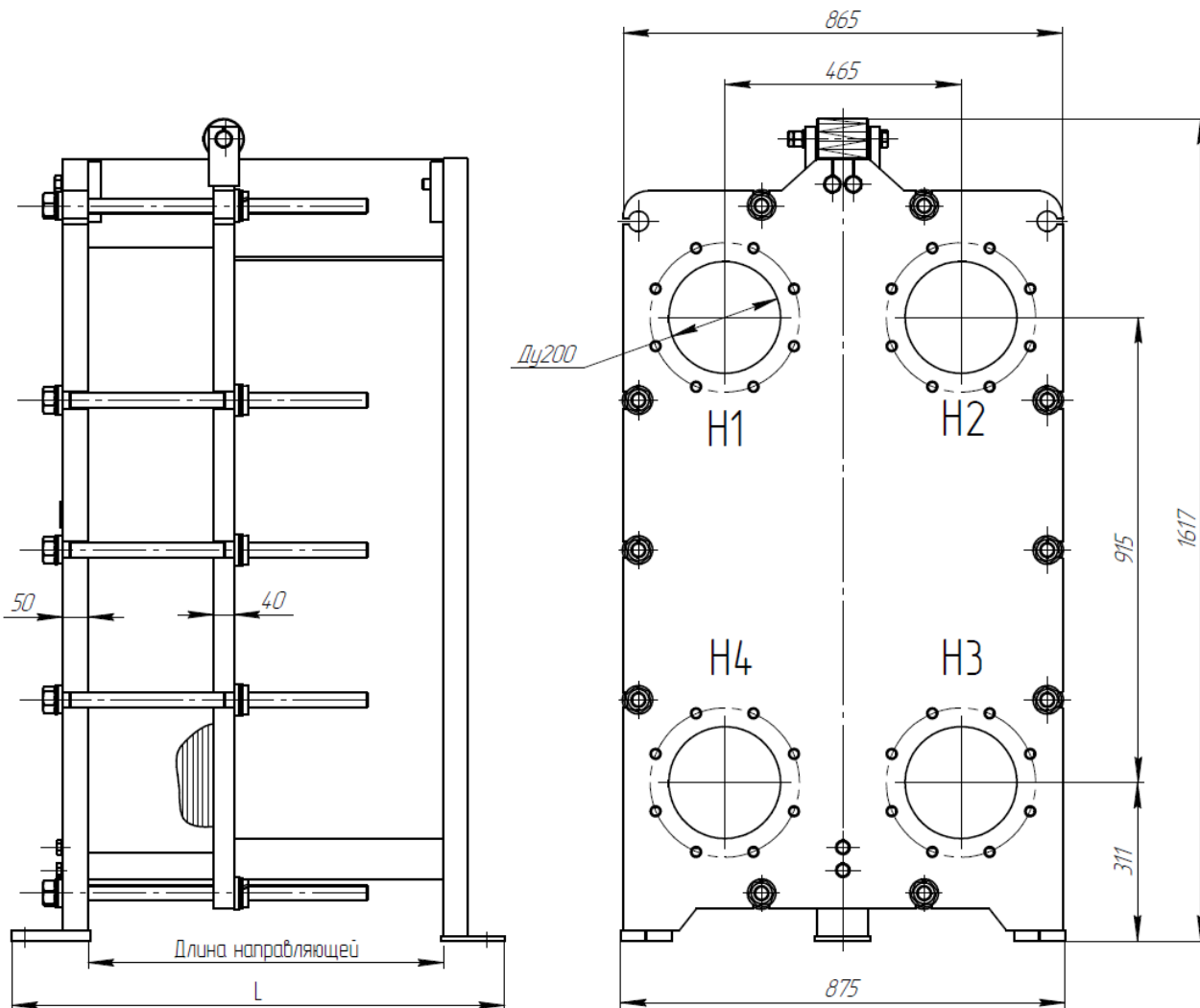


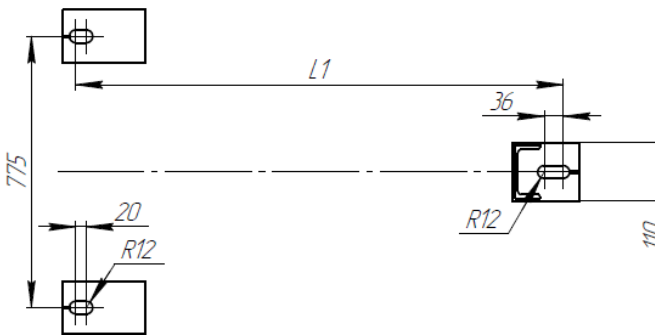
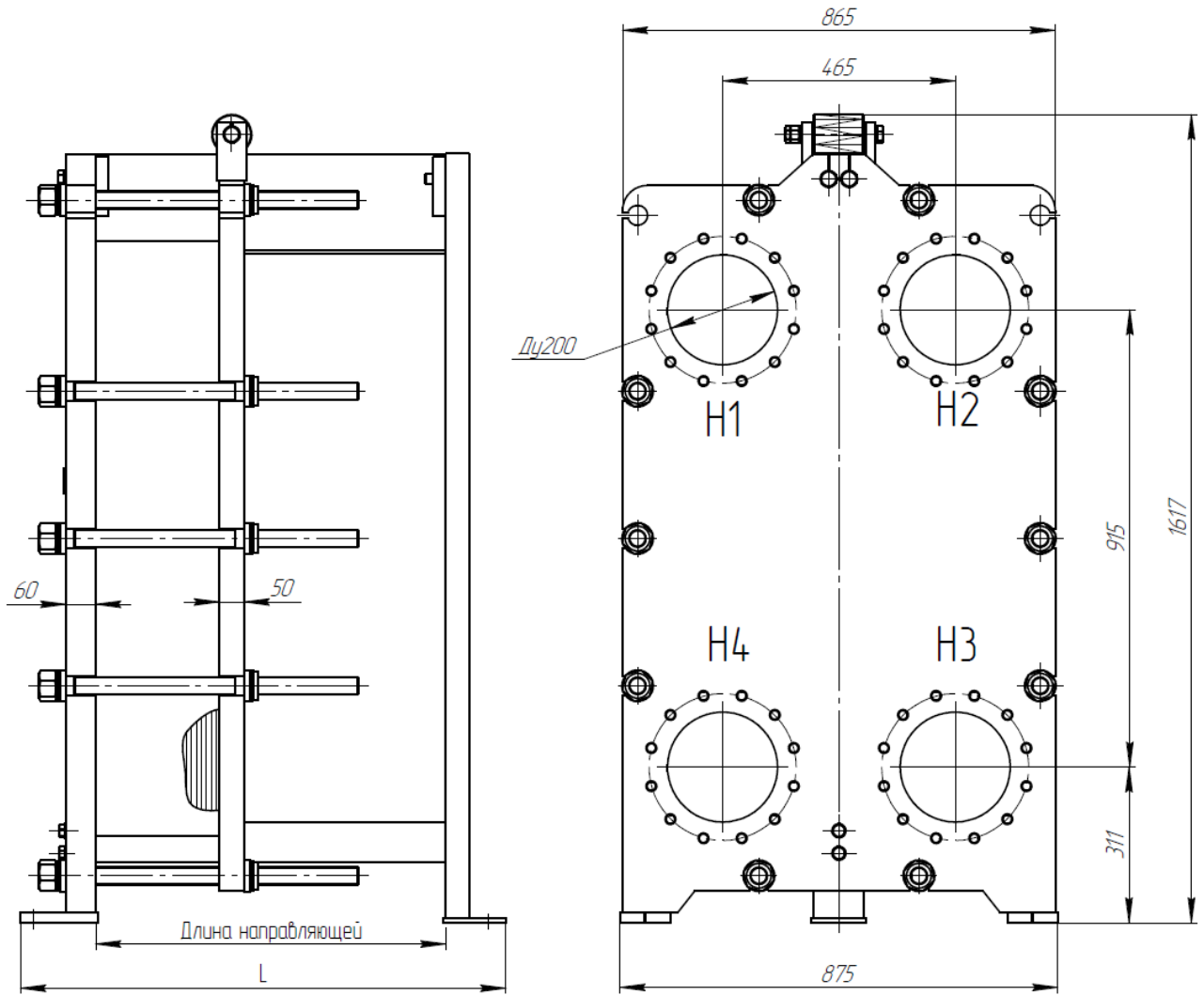
# Теплообменник Теплотекс-200-А на раме 10 кгс/см<sup>2</sup>.



Номер направляющей	Размеры	
	L1, мм	L, мм
1	916	970
2	1 166	1 220
3	1 416	1 470
4	1 666	1 720
5	1 916	1 970
6	2 166	2 220
7	2 666	2 720

Толщина пластины, мм	Длина направляющей, мм	Номер направляющей	Площадь пластины, м <sup>2</sup>	Количество пластин в пакете		Площадь теплообмена, м <sup>2</sup>		Давление, кгс/см <sup>2</sup>		Макс. масса, кг без воды
				Мин	Макс	Мин	Макс	Макс. Расчетн.	Пробное	
0,4	700	1	0,524	11	71	4,72	36,16	10	13	1 099
	950	2		72	128	36,68	66,02			1 293
	1 200	3		129	184	66,55	95,37			1 488
	1 450	4		185	240	95,89	124,71			1 684
	1 700	5		241	296	125,24	154,06			1 875
	1 950	6		297	352	154,58	183,40			2 065
	2 450	7		353	464	183,92	242,09			2 451

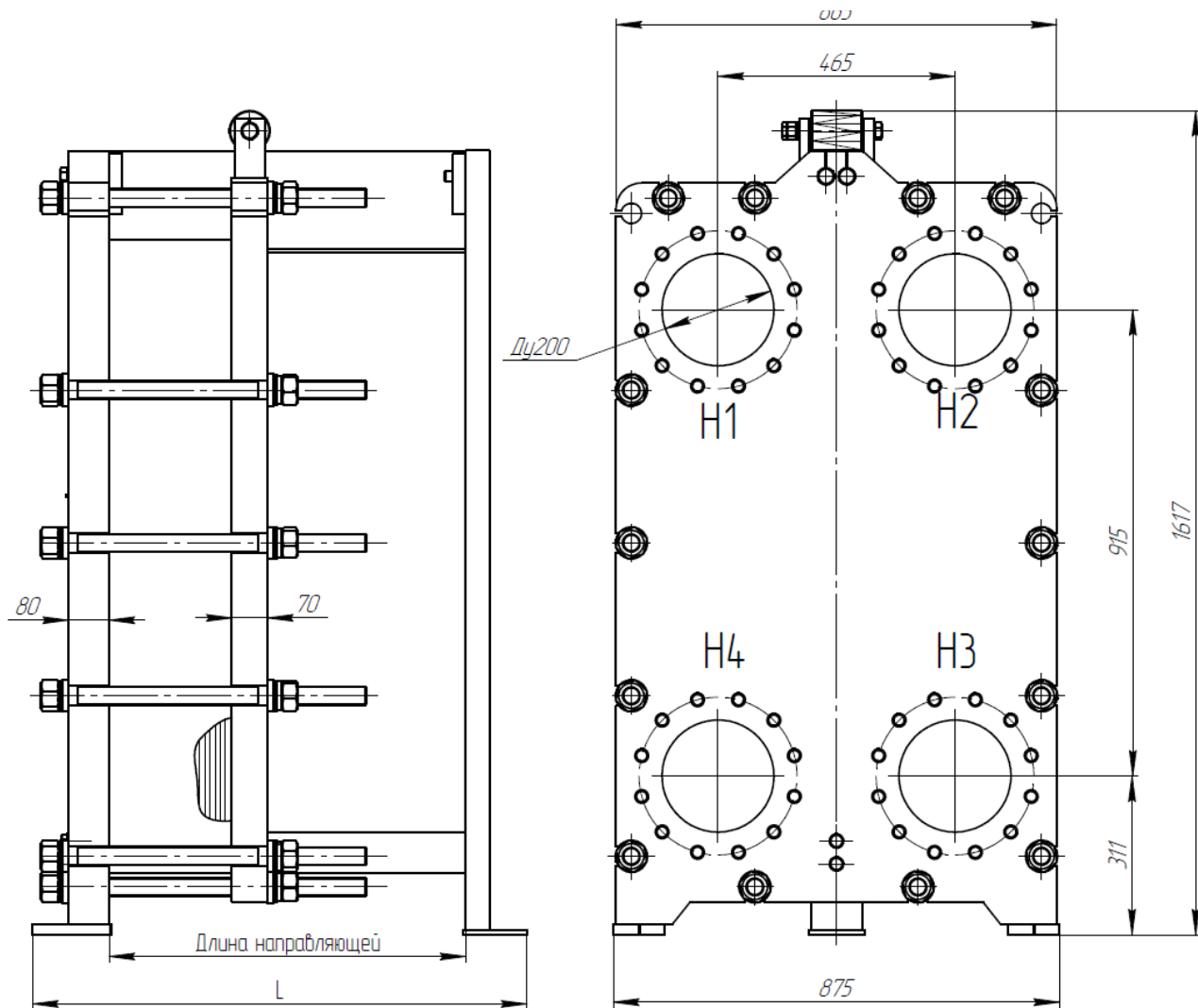
# Теплообменник Теплотекс-200-А на раме 16 кгс/см<sup>2</sup>.



Номер направляющей	Размеры	
	L1, мм	L, мм
1	916	970
2	1 166	1 220
3	1 416	1 470
4	1 666	1 720
5	1 916	1 970
6	2 166	2 220
7	2 666	2 720

Толщина пластины, мм	Длина направляющей, мм	Номер направляющей	Площадь пластины, м <sup>2</sup>	Количество пластин в пакете		Площадь теплообмена, м <sup>2</sup>		Давление, кгс/см <sup>2</sup>		Макс. масса, кг без воды
				Мин	Макс	Мин	Макс	Макс. Расчетное	Пробное	
0,5	700	1	0,524	11	71	4,72	36,16	16	21	1 288
	950	2		72	128	36,68	66,02			1 487
	1 200	3		129	184	66,55	95,37			1 689
	1 450	4		185	240	95,89	124,71			1 893
	1 700	5		241	296	125,24	154,06			2 088
	1 950	6		297	352	154,58	183,40			2 284
	2 450	7		353	464	183,92	242,09			2 681

# Теплообменник Теплотекс-200-А на раме 25 кгс/см<sup>2</sup>.



Номер направляющей	Размеры	
	L1, мм	L, мм
1	916	970
2	1 166	1 220
3	1 416	1 470
4	1 666	1 720
5	1 916	1 970
6	2 166	2 220
7	2 666	2 720

Толщина пластины, мм	Длина направляющей, мм	Номер направляющей	Площадь пластины, м <sup>2</sup>	Количество пластин в пакете		Площадь теплообмена, м <sup>2</sup>		Давление, кгс/см <sup>2</sup>		Макс. масса, кг без воды
				Мин	Макс	Мин	Макс	Макс. Расчетн.	Пробное	
0,7	700	1	0,524	11	71	4,72	36,16	25	32,5	1 735
	950	2		72	128	36,68	66,02			2 006
	1 200	3		129	184	66,55	95,37			2 284
	1 450	4		185	240	95,89	124,71			2 561
	1 700	5		241	296	125,24	154,06			2 828
	1 950	6		297	352	154,58	183,40			3 094
	2 450	7		353	464	183,92	242,09			3 653