
Пластинчатые теплообменники

Руководство по эксплуатации и техническому обслуживанию



SONDEX



Проект:

Заказчик:

Тип теплообменника:

Серийный номер:

Год:

Категория согласно
Директиве об
использовании
оборудования высокого
давления:

Статья 4, пар.3 Кат. 1 Кат. 2 Кат. 3 Кат. 4

Одобрил:

номер

Примечания:

Содержание настоящего документа основано на самых последних данных и касается материалов, существовавших на момент составления. Тем не менее, в связи с высокими темпами развития данной отрасли компания не может брать на себя ответственность за любые изменения в технических характеристиках, которые могут тем или иным образом повлиять на суть изложенных сведений.

АВТОРСКИЕ ПРАВА

Copyright © SONDEX HOLDING A/S. Все права защищены. Не допускается воспроизведение или распространение какой-либо части настоящего документа без предварительного письменного разрешения SONDEX HOLDING A/S.

Содержание

1	ПРЕДИСЛОВИЕ.....	4
2	ВВЕДЕНИЕ	4
3	ПРЕДУПРЕЖДЕНИЯ О СОБЛЮДЕНИИ НОРМ БЕЗОПАСНОСТИ	4
3.1	Предупреждения о соблюдении норм безопасности.....	4
4	ОБЩИЕ ПОЛОЖЕНИЯ.....	5
4.1	Определение типа теплообменника.....	5
4.2	Правильная эксплуатация.....	6
4.3	Меры предосторожности.....	6
4.4	Тепловой расчет	7
5	КОНСТРУКЦИЯ	8
5.1	Рама.....	8
5.2	Пластины	8
5.3	Прокладки.....	8
5.4	Особое применение.....	9
5.5	Правые/левые пластины	9
6	МОНТАЖ.....	11
6.1	Требования к месту монтажа	11
6.2	Транспортировка, грузоподъемные операции и хранение	11
6.3	Монтаж трубных соединений	13
7	ВВОД В ЭКСПЛУАТАЦИЮ	14
7.1	Ввод в эксплуатацию и предварительная проверка	14
7.2	Эксплуатация	14
7.3	Краткосрочная остановка	15
7.4	Отключение на долгий срок	15
8	ОБСЛУЖИВАНИЕ	16
8.1	Чистка оборудования без разборки (ЧБР).....	16
8.2	Некоторые виды чистящих веществ.....	16
8.3	Открытие пластинчатого теплообменника	17
8.4	Чистка пластин	18
8.5	Замена пластин.....	19
8.6	Замена прокладок.....	19
8.7	Сборка пакета пластин и испытания под давлением	20
8.8	Обслуживание теплообменника	21
9	УСТРАНЕНИЕ НЕИСПРАВНОСТЕЙ.....	22
10	ПОСЛЕПРОДАЖНОЕ ОБСЛУЖИВАНИЕ	24
10.1	Заказ запчастей	24
10.2	Внесение изменений в конструкцию теплообменника.....	24
10.3	Контактная информация.....	24



1 ПРЕДИСЛОВИЕ

В данном руководстве содержатся указания по монтажу, вводу в эксплуатацию и обслуживанию пластинчатых теплообменников компании SONDEX.

Документ рассчитан на специалистов по монтажу, эксплуатации и обслуживанию теплообменников. Перед началом любых работ рекомендуется ознакомиться с настоящим документом.

2 ВВЕДЕНИЕ

Данное руководство применимо ко всем теплообменникам, изготавливаемым и поставляемым компанией SONDEX.

SONDEX не несет никакой ответственности за любой ущерб, возникший в результате неправильного монтажа, эксплуатации и (или) обслуживания пластинчатых теплообменников SONDEX, а также за несоблюдение указаний настоящего руководства.

Следует отметить, что теплообменники SONDEX специально спроектированы и изготовлены для рабочих условий заказчика (давление, температура и вид флюида). Неожиданные скачки давления, выходящие за пределы нормального рабочего давления (или перепадов давления), которые могут произойти в ходе запуска или остановки системы, способны значительно повредить теплообменник и должны в обязательном порядке предотвращаться. Компания SONDEX не может нести ответственность за любые повреждения, возникшие в результате эксплуатации с отклонением от расчетных условий.

При необходимости внесения изменений в расчетные условия следует обратиться в компанию SONDEX с использованием контактных данных, приведенных на странице 24. Ввод теплообменника в эксплуатацию с учетом измененных условий допускается только после проведения соответствующего осмотра и получения письменного разрешения компании SONDEX. В паспортную табличку теплообменника также должны быть внесены соответствующие изменения.

3 ПРЕДУПРЕЖДЕНИЯ О СОБЛЮДЕНИИ НОРМ БЕЗОПАСНОСТИ

3.1 Предупреждения о соблюдении норм безопасности

При монтаже, эксплуатации и обслуживании пластинчатых теплообменников следует соблюдать следующие правила:

Выполнять действующие положения техники безопасности.

Перед началом любых работ удостовериться, что теплообменники не находятся под давлением и их температура ниже 40°C.

Использовать рукавицы во избежание повреждений и травм при работе с пластинами с острыми углами.

Во всех случаях обеспечить соблюдение местных законов и нормативных актов, касающихся охраны труда и окружающей среды.



Желтый треугольник


См. в руководстве соответствующее предупреждение о соблюдении техники безопасности! Все предупреждения о соблюдении техники безопасности относятся к ситуациям, при которых возможно получение травм, и обозначаются следующим знаком.

4 ОБЩИЕ ПОЛОЖЕНИЯ

4.1 Определение типа теплообменника

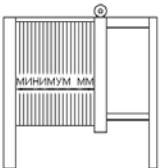
Все пластинчатые теплообменники компании SONDEX поставляются с паспортной табличкой. На данной табличке указана следующая информация:

- Тип теплообменника
- Год выпуска
- Идентификационный номер производителя
- Номинальная мощность в кВт
- Рабочая площадь в м²
- Макс. рабочее давление в бар
- Испытательное давление в бар
- Макс. рабочая температура в °C
- Минимальный сборочный размер в мм

SONDEX A/S			
Тип пластинчатого теплообменника	<input type="text"/>	Год	<input type="text"/>
Идент. номер производителя	<input type="text"/>	Маркировка	<input type="text"/>
Номинальная мощность кВт	<input type="text"/>	Длина/высота	<input type="text"/>
Площадь рабочей поверхности	<input type="text"/>	м ²	<input type="text"/>
Сборочный размер	<input type="text"/>	мм	<input type="text"/>
Максимальное дифференциальное давление	<input type="text"/>	бар	<input type="text"/>
Макс. рабочее давление бар	<input type="text"/>	Испытания под давлением макс. исп. давление бар	<input type="text"/>
Флюид	<input type="text"/>	V, объем в л	<input type="text"/>
Рабочая темп., мин. °C	<input type="text"/>	Рабочая темп., макс. °C	<input type="text"/>

Внимание:

- 1) Не допускается эксплуатация теплообменника в минимально допустимом сборочном размере. В том случае, если теплообменник протекает при стягивании с минимально допустимым сборочным размером следует обратиться к поставщику SONDEX.
- 2) При пуске не допускается резкое изменение давления. Все задвижки должны быть закрыты.



SONDEX A/S · DK - 6000 KOLDING · DENMARK
Ph: +45 76306100

Рис. 1

4.2 Правильная эксплуатация

В настоящем руководстве по эксплуатации содержатся указания и общие сведения о правильной и безопасной эксплуатации установки. Во многих случаях причиной аварии является неправильная эксплуатация! Необходимо в обязательном порядке тщательно ознакомиться со всеми указаниями и, в первую очередь, обеспечить постоянный доступ к этому документу тех специалистов, которые отвечают за монтаж, обслуживание и эксплуатацию теплообменника. Данное руководство не принесет никакой пользы, если не будет доступно для ознакомления в тот момент, когда оно потребуется вашему персоналу.

В случае обнаружения теплообменника SONDEX, не описанной в настоящем руководстве, следует обратиться к представителям компании. Подготовленное к вводу в эксплуатацию оборудование не может быть запущено до тех пор, пока не устранены все неисправности и не прояснены все вопросы, вызывающие сомнения!

Во избежание повреждений или травм следует неукоснительно выполнять все указания и соблюдать действующие нормы техники безопасности. Следует также использовать все необходимые защитные приспособления, с учетом особенностей вашего технологического процесса или связанных с ним условий работы.

Необходимо отметить, что наши теплообменники специально спроектированы и изготовлены для рабочих условий заказчика (давление, температура и вид флюида). Неожиданные скачки давления, выходящие за пределы нормального рабочего давления (или перепадов давления), которые могут произойти в ходе запуска или остановки системы, способны значительно повредить теплообменник и должны в обязательном порядке предотвращаться. Компания SONDEX не может нести ответственность за любые повреждения, возникшие в результате эксплуатации с отклонением от расчетных условий.

При необходимости внесения изменений в расчетные условия следует обратиться в компанию SONDEX. Ввод теплообменника в эксплуатацию с учетом измененных условий допускается только после проведения соответствующего осмотра и получения письменного разрешения от компании SONDEX. В паспортную табличку теплообменника также должны быть внесены соответствующие изменения.

4.3 Меры предосторожности

Все возможные опасности для здоровья персонала обозначены значком предупреждения.



В следующих ситуациях существует риск телесных повреждений:

- Ожог в результате касания теплообменника или других компонентов установки;
- Неконтролируемый выброс находящейся под высоким давлением среды, при котором существует опасность ожога или других повреждений;
- Контакт с химическими реагентами;
- Касание острых краев установки.

В следующих ситуациях существует риск повреждения оборудования:

- Внешние силы;
- Коррозия;
- Действие химических веществ;
- Эрозия;
- Усталость материалов;
- Гидравлический удар;
- Тепловой и (или) механический удар;
- Нарушения при транспортировке и грузоподъемных операциях.

После прекращения работы установки отдельные ее части могут оставаться горячими!

В теплообменнике допускается использование только тех флюидов, которые указаны в технических характеристиках.

Горячая среда не может двигаться через теплообменник в отсутствие движения охлаждающей среды. Это сделано во избежание повреждения теплообменника.

В том случае, если охлаждающая среда присутствует, но не движется, и при этом горячая среда движется через теплообменник, охлаждающая среда начнет кипеть, что приведет к повреждению теплообменника.

Следует предотвращать резкие изменения температуры и давления.

В том случае, если теплообменник (наполненный водой или смесью на основе воды), находящийся в нерабочем состоянии, оказывается под воздействием температур ниже нуля, возможны деформации пластин. При наличии вероятности резкого похолодания теплообменник следует полностью освободить от находящегося в нем флюида.

Разборные пластинчатые теплообменники могут в любой момент дать течь. Рекомендуется учитывать это при монтаже. В оптимальном случае следует установить поддон под теплообменником для предотвращения попадания рабочего флюида на пол и (или) повреждения электрооборудования (короткое замыкание или повреждение от влаги).

При использовании теплообменника в условиях температуры свыше 60° С или с активными флюидами, рекомендуется оградить теплообменник защитным экраном для предотвращения риска прикосновения к нему.

При необходимости проведения сварочных работ в непосредственной близости от теплообменника, не допускается использование теплообменника в качестве заземления.

Электрические токи способны нанести значительные повреждения пластинам и прокладкам.

При необходимости проведения сварочных работ на теплообменнике следует отсоединить фланцы и отключить теплообменник от общей системы.

4.4 Тепловой расчет

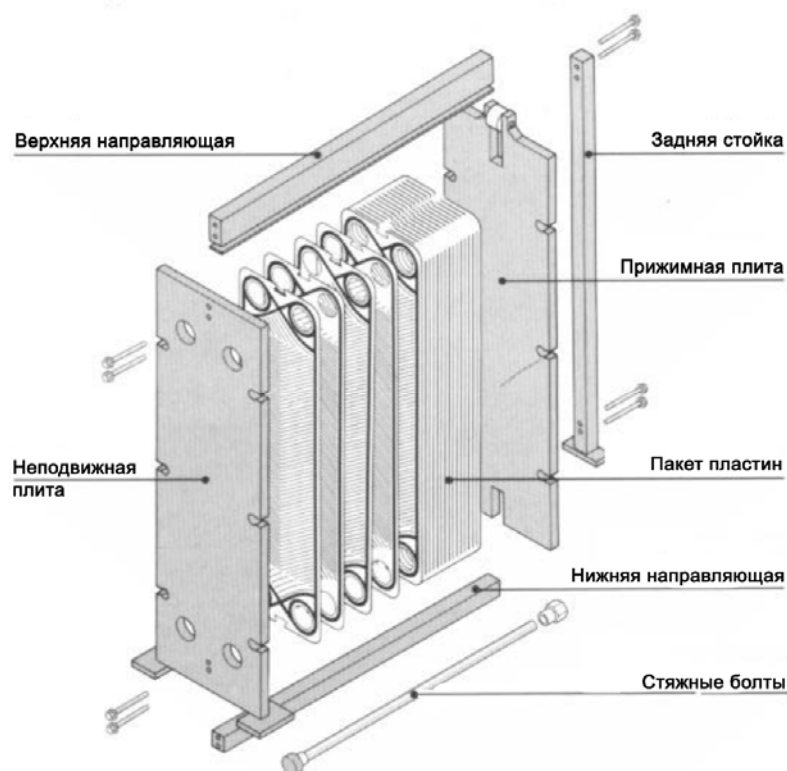
Теплообменники Sondex пластинчатого типа спроектированы и изготовлены с использованием новейших технологий.

Перед проведением испытаний производительности следует обеспечить абсолютную чистоту теплообменника.

На паспортной табличке Sondex указаны номинальная мощность и потери давления.

Показатель падения давления может отклоняться на величину до 15 % от паспортных данных в зависимости от толщины пластины, материала исполнения и разницы между двумя рабочими давлениями.

5 КОНСТРУКЦИЯ



5.1 Рама

Теплообменник состоит из неподвижной плиты и прижимной плиты, верхней и нижней направляющих и задней стойки. Для прижатия пластин друг к другу используются соединительные (стяжные) болты. Число и размер пластин зависит от типа теплообменника.



5.2 Пластины

Пакет пластин состоит из пластин с идущей по краю и вокруг отверстий канавкой. Число и размер пластин зависит от необходимых тепловых характеристик. Возможно использование пластин из нержавеющей стали или титана, в зависимости от условий эксплуатации.

5.3 Прокладки

В канавке пластины имеется специальная прокладка. Ее задача заключается в предотвращении смешивания сред и утечки наружу.

Выбор прокладок зависит от рабочих сочетаний температуры, химической устойчивости и других возможных условий, которые следует учитывать при заказе.

Материалом прокладок может быть Viton, Nitril или EPDM.

В пластинчатых теплообменниках компании SONDEX используются следующие виды уплотнений:

- Клеевые прокладки
- Прокладки «Sonder Snap»
- Прокладки «Sonder Lock» (новое поколение прокладок)
- Прокладки «Hang-on»



Прокладка «Sonder Snap»



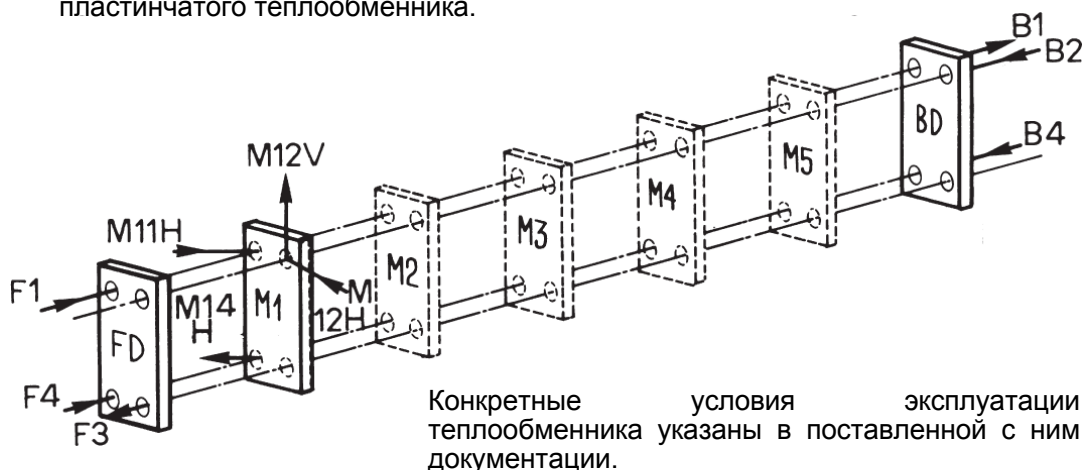
Прокладка «Sonder Lock»



Прокладка «Hang-on»

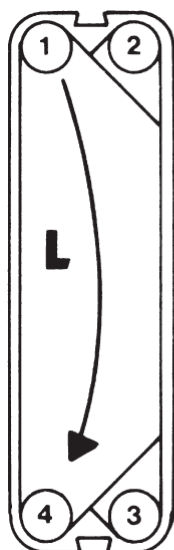
5.4 Особое применение

Если пластинчатый теплообменник работает одновременно с несколькими флюидами, может понадобиться установка промежуточных рамных пластин. Промежуточные пластины оборудованы угловыми блоками, отвечающими за соединения между различными секциями. В одном угловом блоке можно установить два соединения для подключения к двум различным секциям пластинчатого теплообменника.



5.5 Правые/левые пластины

Пластины SONDEX имеют такую конструкцию, которая допускает использование их в качестве правых или левых пластин. Для этого пластины надо просто повернуть на 180°. (Исключением являются теплообменники S1, S53 и SF52, которые являются «диагональными». У них правые и левые пластины отличаются).



Правые и левые пластины:

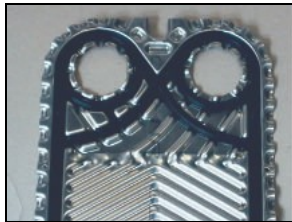
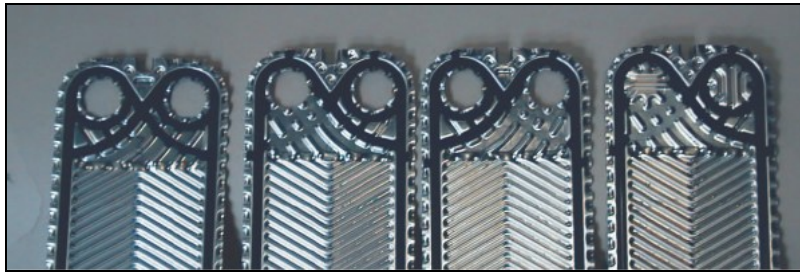
В правых пластинах поток идет из отверстия 2 в отверстие 3 или, наоборот, из отверстия 3 в отверстие 2.

В левых пластинах поток идет из отверстия 1 в отверстие 4 или, наоборот, из отверстия 4 в отверстие 1.

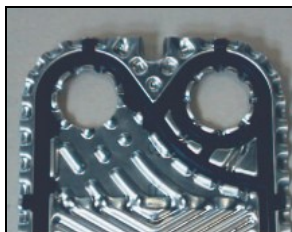
Открытие отверстий в угловых блоках описано в «кодовых обозначениях пластин». Например, 1234 означает, что все угловые отверстия открыты.

Каждая пластина имеет следующие отличительные признаки: конфигурация прокладки, отверстиями, выбитым на пластине, исполнение – термически длинная или короткая.

Типы пластин:



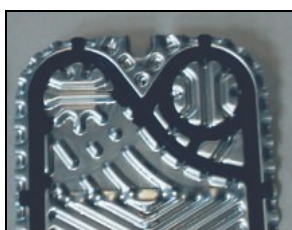
Первая пластина с прокладкой



Левая пластина с прокладкой



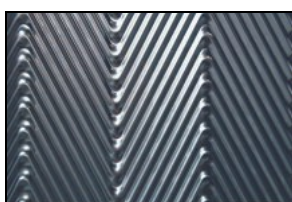
Правая пластина с прокладкой



Оконечная пластина с прокладкой

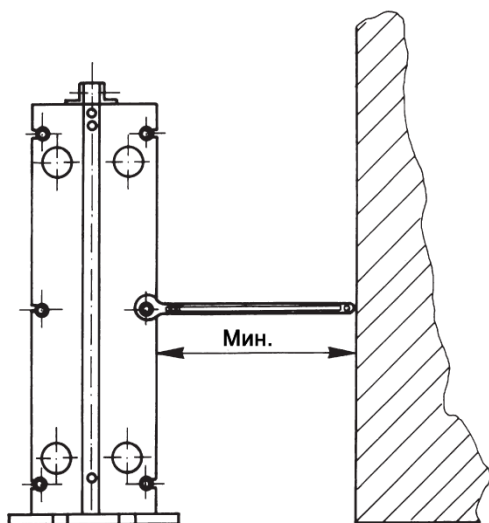


Термически длинная пластина



Термически короткая пластина

6 МОНТАЖ

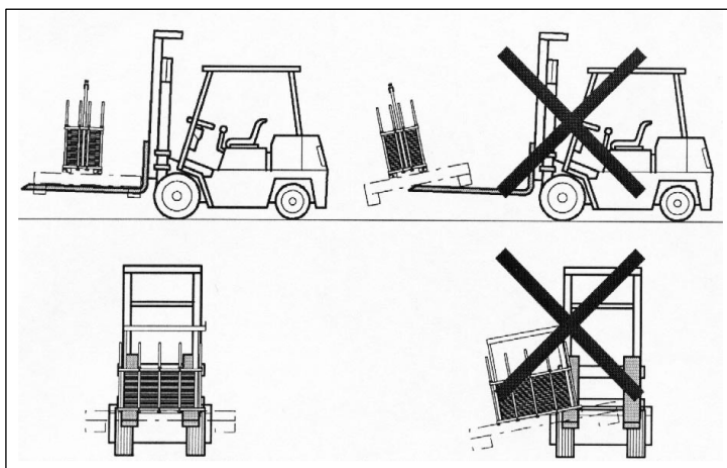


6.1 Требования к месту монтажа

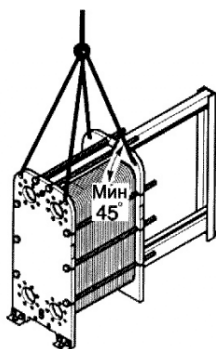
Необходимо обеспечить наличие достаточного свободного пространства вокруг теплообменника для обслуживания установки (обновления пластин, стягивания комплекта пластин).

Стандартным правилом является наличие свободного пространства вокруг теплообменника, от 1,5 до 2 раз превышающего ширину установки.

6.2 Транспортировка, грузоподъемные операции и хранение



ВНИМАНИЕ: Во избежание получения травм следует использовать только подходящее грузоподъемное оборудование. При необходимости поднять весь теплообменник целиком следует использовать стропы. Правильное использование строп показано на рисунке.





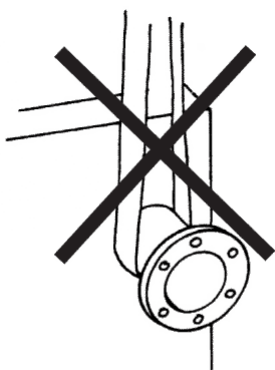
Грузоподъемные операции:

Как правило, теплообменники поставляются в горизонтальном положении на грузовом поддоне. Это позволяет перевозить их при помощи вилочных погрузчиков.

Поднятие установки:

- Убрать все приспособления, крепящие теплообменник к поддону;
- Закрепить стропы вокруг одного болта с каждой стороны, как это показано на рисунке. Не допускается использовать стальные тросы или цепи!
- Приподнять теплообменник с поддона;
- Аккуратно опустить теплообменник в вертикальном положении и поставить «на ноги» на месте эксплуатации.
- Снять стропы и прикрепить теплообменник к полу.

Не допускается приподнимать теплообменник за места подключения труб или штифты вокруг них!



Внимание:

Обязательно:

Использовать проушины (при их наличии)
Приподнимать за верхнюю часть
неподвижной плиты
Крепить стропы за болты рядом с
неподвижной плитой

Не допускается:

Приподнимать теплообменник за места
подключения труб
Приподнимать теплообменник со стороны
прижимной плиты
Приподнимать теплообменник за
промежуточную плиту
Приподнимать теплообменник с креплением
стропы рядом с прижимной плитой

Хранение:

В случае возникновения необходимости в долговременном хранении теплообменника (от 1 месяца и дольше), следует предпринять определенные меры предосторожности для предотвращения нежелательного повреждения оборудования.

Предпочтительнее всего хранить теплообменник внутри помещения при температуре от 15 до 20 °С и влажности не более 70%.

В том случае, если такие условия обеспечить невозможно, следует поместить теплообменник в деревянный ящик с внутренней обивкой, предотвращающей проникновение влаги.

Ни при каких условиях не допускается наличие в помещении оборудования, производящего озон, включая электродвигатели или оборудование дуговой сварки, поскольку озон разрушает большинство резиновых материалов. Также не следует хранить в этом помещении органические растворители или кислоты и исключить образование теплового или ультрафиолетового излучения.

6.3 Монтаж трубных соединений

В зависимости от типа пластинчатые теплообменники SONDEX поставляются с фланцами, муфтами, винтовыми трубами и т.д.

При подключении трубной обвязки к теплообменнику необходимо удостовериться в отсутствии механических напряжений или нагрузок на растяжение, действующих со стороны трубы на теплообменник!

Необходимо соблюдать следующие рекомендации:

- Обеспечить поддержку тяжелых труб. Это поможет предотвратить воздействие внешних сил на теплообменник.
- При подключении прижимной плиты следует использовать гибкие соединения для предотвращения воздействия вибраций на теплообменник. Помимо прочего гибкие соединения предотвращают расширение трубной обвязки под воздействием температуры в направлении теплообменника.
- Гибкие соединения должны устанавливаться в продольном положении относительно пакета пластин.
- Перед подсоединением трубной обвязки к теплообменнику все трубы следует тщательно прочистить и промыть.
- С обеих сторон теплообменника в обязательном порядке должна быть предусмотрена выпускная (дыхательная) арматура.

Примечание: для правильной продувки арматура должна располагаться в верхней точке в направлении течения рабочей среды (предпочтительно в воздухоборном резервуаре). На каждом соединении должна быть установлена отсекающая арматура, чтобы теплообменник можно было в любой момент открыть!

Необходимо в обязательном порядке обеспечить устойчивость подключенной к теплообменнику трубной обвязки к скачкам/резким изменениям давления или тепловым ударам!

Винтовые трубные соединения:

В том случае, если теплообменник оснащен винтовыми трубными соединениями, следует удостовериться, что эти соединения не вращаются при подключении к трубной обвязке. В противном случае возможно повреждение прокладки в первой пластине. Место подключения следует «законтрить»!

Фланцевые соединения:

При наличии в месте подключения резиновой обкладки, такая обкладка выступает в роли фланцевого уплотнения. Соединительный фланец следует прикрепить болтами непосредственно к оконечной пластине с использованием имеющихся отверстий с резьбой. Все болты должны быть затянуты с одинаковым усилием – не допускается приложение излишнего затягивающего усилия, поскольку это может сорвать резьбу в рамной плите.

При наличии на теплообменнике свободных опорных фланцев для уплотнения фланцевого соединения следует использовать соответствующую прокладку.

За исключением случаев, когда это оговорено иначе, потоки жидкости должны проходить через теплообменник во взаимнообратных направлениях (против течения). При отсутствии маркировки мест подключения см. прилагаемые чертежи или подробные данные в коммерческом предложении.

7 ВВОД В ЭКСПЛУАТАЦИЮ

7.1 Ввод в эксплуатацию и предварительная проверка

Ввод в эксплуатацию может осуществляться только сотрудниками, имеющими специальную подготовку, или специалистами компании SONDEX по пуско-наладочным работам.

Управление, обслуживание и ремонт установки должны производиться только обученным персоналом, имеющим соответствующие допуски и разрешения.

Обслуживание и чистка теплообменника должны производиться только при отключенной установке и при температуре теплообменника ниже 40 °C!

Проверить правильность всех соединений (см. также пункт 6.3).

Фильтрация:

Среда, протекающая через теплообменник, не должна содержать частицы размером свыше 0,5 мм в диаметре/в длину. При необходимости в трубах следует установить внутренние фильтры.

Проверить давление и температуру среды и удостовериться, что они не превышают показатели, приведенные на паспортной табличке.

Крайне важно не подвергать теплообменник воздействию тепловых или механических ударов, поскольку это может привести к преждевременному выходу прокладок из строя.

7.2 Эксплуатация

Сначала следует включить холодный контур, затем горячий контур.

- Полностью продуть систему;
- Закрыть отсекающую арматуру между насосом и теплообменником;
- Полностью открыть арматуру, установленную в возвратном трубопроводе, идущем от теплообменника;
- Запустить циркуляционный насос, как правило, подключаемый к впускному отверстию;
- **Постепенно** приоткрывать закрытую отсекающую арматуру между насосом и теплообменником;
- При необходимости провести повторную продувку системы.

Провести аналогичную последовательность действий для второго контура.

При использовании пара в качестве одной из рабочих сред:

Допускается использование только плавно срабатывающей арматуры управления паром; отсекающую арматуру следует открывать очень медленно!

Перед запуском:

- Удостовериться в том, что задвижка управления паром полностью закрыта;
- Удостовериться в том, что в теплообменнике не осталось конденсата;
- В первую очередь запускается холодный контур, затем паровой контур;
- Медленно открыть задвижку управления паром – это поможет предотвратить возникновение гидравлического удара со стороны конденсата, содержащегося в паропроводе, и уменьшит скачок давления и силу теплового удара в теплообменнике;
- Удостовериться в наличии конденсационного горшка необходимого размера для обеспечения полного дренажа конденсата - это позволит исключить появление водных пробок внутри теплообменника.

Проверить правильность рабочего режима:

- Проверить наличие пульсации давления в системе, вызванной насосами или управляющей арматурой. При обнаружении пульсации давления, остановить работу и внести необходимые исправления. Постоянная пульсация давления может привести к усталостному разрушению пластин.

Визуально проверить установку на наличие утечек.

Удостовериться в том, что вся продувочная арматура закрыта для исключения засасывания воздуха в систему.

После начала эксплуатации не допускается изменение условий эксплуатации. Не допускается превышение максимальных эксплуатационных характеристик, указанных на паспортной табличке.

7.3 Краткосрочная остановка

При необходимости провести краткосрочную остановку пластинчатого теплообменника следует придерживаться приводимых ниже инструкций:

- Медленно закрыть управляющую задвижку в горячем контуре, сохраняя полный расход в холодном контуре;
- Отключить насос горячего контура;
- Охладить теплообменник до температуры ниже 40 °С;
- Медленно закрыть управляющую задвижку в холодном контуре;
- Отключить насос холодного контура;
- Закрыть все оставшиеся отсекающие задвижки.

7.4 Отключение на долгий срок

При необходимости провести отключение пластинчатого теплообменника на долгий срок следует придерживаться приводимых ниже инструкций:

Выполнить все указания из пункта 7.3, затем:

- Позволить установке полностью остыть;
- Спустить рабочие флюиды из обоих контуров;
- Смазать резьбу на стяжных болтах;
- Ослабить стяжные болты таким образом, чтобы пакет пластин не был стянут (макс. сборочный размер «А» + 10%).
- Не допускается ослабление стяжных болтов до такого состояния, при котором между пластинами может попасть грязь. Рекомендуется повесить на теплообменник предупреждающую табличку, чтобы перед последующим возвратом к эксплуатации специалисты не забыли затянуть стяжные болты.
- Покрыть пакет пластин черным пластиком для предотвращения воздействия солнечных лучей.

См. также раздел 6.2 - Хранение

8 ОБСЛУЖИВАНИЕ

8.1 Чистка оборудования без разборки (ЧБР)

Чистка оборудования без разборки на месте эксплуатации (путем промывки раствором чистящих веществ)

Условием проведения ЧБР является растворимость отложений, образующихся на пластинах. При этом все остальные материалы в контурах системы должны быть устойчивыми к воздействию чистящих веществ.

Рекомендуется получить подтверждение от поставщика чистящих веществ относительно того, не повредит ли данное вещество материал теплообменника.

При необходимости проведения циркуляционной промывки раствором следует обеспечить максимально возможный расход, который ни при каких условиях не должен быть ниже рабочего расхода.

Следовать указаниям поставщика чистящего вещества или специалиста по очистке. Рекомендуется обеспечить циркуляцию чистящего раствора внутри теплообменника в течение не менее 30 минут.

Промывка

После использования любого чистящего вещества следует в обязательном порядке промыть теплообменник чистой пресной водой. При использовании технологии ЧБР промывку следует проводить в течение не менее 30 минут.

8.2 Некоторые виды чистящих веществ

Масло и жиры можно удалить при помощи вододиспергирующих растворителей масел, например производимых ВР (Бритиш Петролеум).

Органику и жиры можно удалить раствором гидроксида натрия (NaOH) с максимальной концентрацией 1,5% - макс. температура 85 °С.

Для получения 1,5 % смеси необходимо развести 5 литров 30% NaOH на 100 литров воды.

Для удаления камешков и известняка можно использовать азотную кислоту (HNO₃) - максимальная концентрация 1,5 % - макс. температура 65 °С.

Для получения 1,5 % смеси необходимо развести 2,4 литра HNO₃ 62% на 100 литров воды.

Азотная кислота также оказывает заметное накапливающееся негативное воздействие на защитную пленку нержавеющей стали!



ВНИМАНИЕ: азотная кислота и гидроксид натрия могут повредить открытую кожу, глаза и слизистую оболочку. Строго рекомендуется использовать защитные очки и перчатки.

8.3 Открытие пластинчатого теплообменника

При открытии и сборке теплообменника необходимо соблюдать следующие указания:

- Измерить и записать текущий сборочный размер «А»;
- Использовать соответствующие инструменты и смазочные материалы;
- Отключить теплообменник в соответствии с указаниями п. 7.3;
- Охладить теплообменник до температуры $<40\text{ }^{\circ}\text{C}$;
- Удостовериться в том, что ни один из компонентов теплообменника не находится под давлением;
- Почистить стяжные болты и смазать резьбу;
- Ослаблять стяжные болты равномерно в правильном порядке (см. рис. 10), чтобы прижимная плита двигалась постепенно, без перекосов, параллельно пластинам;
- Овести прижимную плиту к задней стойке;
- Снять пластины, стараясь не повредить прокладки.

ВНИМАНИЕ: перед открытием установки во избежание получения травм следует полностью снять давление и спустить горячие и (или) активные флюиды.

ВНИМАНИЕ: острые края. При работе с пластинами следует надевать рукавицы.

Рекомендации:

Перед открытием теплообменника пакет пластин следует промаркировать. В качестве маркировки можно провести диагональную линию по внешней поверхности, рис. 10а, или последовательно пометить идущие друг за другом пластины.

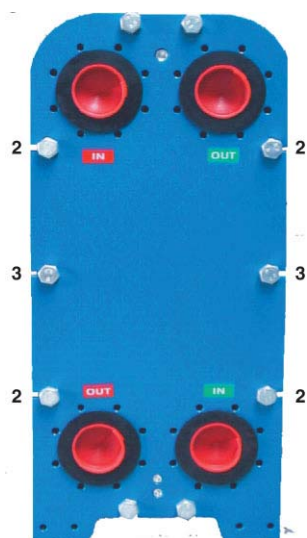


Рис. 10



Рис. 10а



8.4 Чистка пластин

ВНИМАНИЕ:

При использовании чистящих веществ следует в обязательном порядке надевать защитные очки и перчатки.

При чистке с применением чистящего вещества следует использовать мягкие щетки из нейлона или другого материала.

Не допускается использование металлических щеток, стальной мочалки или наждачной бумаги, поскольку они также удаляют защитную пленку с пластин.

Для удаления старого клея для прокладок следует использовать ацетон или другие растворители, не содержащие хлора. В качестве альтернативы можно использовать «низкотемпературную» газовую горелку с мягким пламенем для подогрева обратной стороны пластины. Не допускается использование других газовых горелок с «жестким» пламенем. Обеспечить вентиляцию. В отдельных случаях успех может принести использование кипятка.

Перед использованием чистящего вещества следует проконсультироваться со специалистами – все чистящие вещества должны быть совместимы с материалом пластин и прокладок.

В том случае, если пластины снимаются для ручной чистки, следует обеспечить их обратную установку в правильном порядке.

Снимать пластины следует по одной с нанесением числовой маркировки!

Допускается использование очистителя высокого давления, при этом следует соблюдать особую осторожность и не применять абразивные вещества.

Если слой осадка или органики достаточно толстый, пластины можно поместить в емкость с соответствующим чистящим материалом.

Перед обратной установкой пластин, подвергавшихся чистке химическими веществами, их следует тщательно промыть чистой пресной водой!

Важно:

Чистота является важной частью рабочего процесса и значительно влияет на эффективность работы теплообменника. При недостаточно хорошей очистке возможны следующие последствия:

- слишком малый поток жидкости;
- недостаточная теплопроизводительность;
- сокращение срока службы теплообменника.

При замене пластины в результате сильного повреждения чаще всего следует заменить и соседние с ней пластины.

8.5 Замена пластин

Пластины должны быть чистыми, сухими и не содержать следов масла или жира. Если на прокладках или на посадочных местах прокладок остались следы масла, появляется большая вероятность того, что пластины или прокладки выскользнут со своего места при стягивании установки. Если на прокладках остались следы грязи или песка, это может стать причиной последующих утечек.

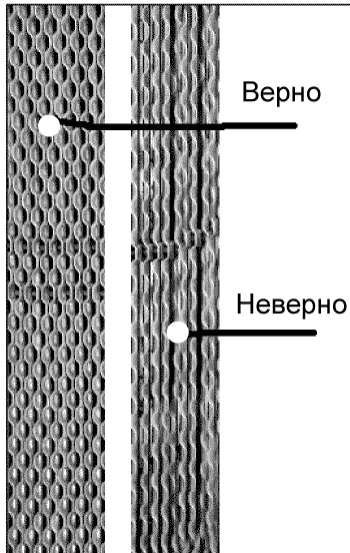


Рис. 11

- все посадочные места должны быть ровными, чистыми и не иметь повреждений.
- во всех случаях следует использовать новые прокладки.

Установить пластины с соблюдением Последовательности установки пластин – все прокладки должны смотреть в сторону неподвижной плиты. Правые и левые пластины следует чередовать – если в результате получается правильная сотовая структура, последовательность установки правых/левых пластин соблюдена верно, см. рис.11.

8.6 Замена прокладок

Прокладки без клея

Эти прокладки («Hang-on» и «Sonder Lock», новое поколение прокладок, не требующих клея) используются без адгезивного материала. При их установке прокладки полностью вдавливаются в посадочную канавку или крепятся специальными устройствами. Перед установкой необходимо удостовериться, что прокладки и канавка не содержат грязи!

Клеящиеся прокладки

Поверхности должны быть чистыми и не содержать следов масла. Допускается использование только таких клеев, которые не содержат хлора, например, Pliobond 20 или 30, Bostic 1782, 3M EC 1099 и Bond Spray 77.

Следовать указаниям производителя, приводимым на упаковке с клеем.



ВНИМАНИЕ: при использовании коммерческих растворителей и адгезивов следует тщательно соблюдать требования производителя, поскольку многие из этих материалов могут представлять опасность.

Кольцевые прокладки

Кольцевые прокладки используются на промежуточных плитах, в соединительных подключениях прижимной плиты и в «полусварных» теплообменниках.

При сборке теплообменника для правильного расположения прокладки необходимо нанести на нее немного клея.

Резиновые обкладки

Предусмотрен один вид резиновых обкладок для соединительных подключений неподвижной плиты и второй вид резиновых обкладок для соединительных подключений прижимной плиты.

8.7 Сборка пакета пластин и испытания под давлением

- Нанести немного смазки на резьбу стягивающих болтов. Не допускать попадания смазки на прокладки или посадочные места прокладок на пластинах. Мокрые или загрязненные пластины при сжатии могут перекоситься. В этом случае следует разобрать пакет пластин, почистить и высушить все поверхности, входившие в соприкосновение с прокладками. Последовательно и с одинаковым усилием затянуть все болты с соблюдением очередности (см. рисунок 10 на стр. 17). Рекомендуется использовать ключ с трещоткой.
- Обеспечить максимально равномерное стягивание, чтобы плиты и пластины при работе находились параллельно друг другу. Не допускается перекашивание рамных плит более чем на 5 мм.
- Стягивание завершается после того, как расстояние между внутренними поверхностями обеих рамных плит станет равно размеру «А», указанному на чертеже, см. рис. 12. Это расстояние стягивания можно также вычислить при помощи следующей формулы: сборочное расстояние = число пластин × (толщина пластин + коэффициент)

Коэффициент может быть разным для разных типов теплообменников, но обычно принимается равным 0,1 мм.

- По окончании работ все стягивающие болты должны находиться под напряжением. Капли смазки с неподвижной и прижимной плит, а также с пластин следует удалить.
- По завершении сборки теплообменник может быть подвергнут испытанию под давлением (испытательное давление указано на паспортной табличке).

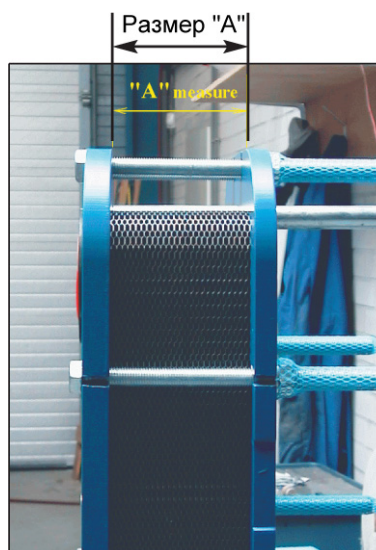


Рис. 12

В том случае, если расстояние «А» не достигается после приложения максимального стягивающего усилия:

- Проверить число пластин и данные о размере «А» на паспортной табличке;
- Проверить легкость хода всех гаек и подшипниковых узлов. При необходимости провести чистку, смазку или замену.

Если не удастся обеспечить полную герметизацию теплообменника, его можно стягивать постепенно до достижения сборочного размера «А» мин. Это расстояние указано на паспортной табличке, см. рис 1. Тем не менее, минимальный показатель не должен быть превышен.

Ни при каких условиях действительное расстояние «А» не может быть меньше минимально допустимого размера «А».

Стягивание пластин теплообменника производится только при полном отсутствии давления в установке.

8.8 Обслуживание теплообменника

Сроки – не реже, чем один раз в год

Сравнить текущую температуру и расход с данными, замеренными при вводе в эксплуатацию.

Проверить общее состояние и поискать признаки возможных утечек.

Протереть дочиста все покрашенные детали и проверить поверхности для выявления признаков повреждений – при необходимости произвести «подкраску».

Проверить болты и направляющие для выявления ржавчины; почистить. Покрыть резьбовые части тонким слоем молибденовой смазки или ингибитором коррозии (не допускается попадание смазки и др. схожих веществ на прокладки пластин).

Если к прижимной плите прикреплены ролики, смазать светлым машинным маслом.

9 УСТРАНЕНИЕ НЕИСПРАВНОСТЕЙ

В случае возникновения неисправностей в работе теплообменника большая их часть может быть устранена силами вашего персонала. В таблице ниже приводится краткое описание возможных неисправностей, а также их причины и варианты устранения.

Условием непрерывного и правильного функционирования пластинчатого теплообменника является строгое соблюдение допустимых показателей эксплуатационного давления и температуры, указанных на паспортной табличке.

Превышение этих параметров, даже в случае кратковременного скачка давления, может стать причиной повреждения установки и привести к возникновению неисправностей.

Во избежание дорогостоящего ремонта рекомендуется проводить монтажные работы и техническое обслуживание с привлечением только соответствующим образом подготовленного персонала. Для этого можно обратиться в соответствующее представительство компании SONDEX.

Неисправность	Возможная причина	Возможное решение
Утечка	В месте подключения труб	<ul style="list-style-type: none"> – проверить резиновые обкладки (наличие) – проверить фланцевую прокладку (наличие) – проверить кольцевую прокладку – подключить трубы без усилия растяжения
	Смешивание флюидов первого и второго контура	– проверить пластины на наличие отверстий и (или) трещин
	В пакете пластин	<ul style="list-style-type: none"> – проверить сборочный размер – проверить состояние прокладок – проверить правильность установки прокладок
	Условия эксплуатации не соответствуют техническим характеристикам	– изменить условия эксплуатации
Недостаточная мощность	Воздух в системе	<ul style="list-style-type: none"> – стравить воздух из трубной обвязки – проверить трубы на наличие воздушных пробок
	Условия эксплуатации не соответствуют техническим характеристикам	– изменить условия эксплуатации
	Грязь в теплообменнике	– провести чистку теплообменника
	Перепутаны трубные подключения	– переподсоединить трубы
Слишком большой перепад давления	Расход превышает расчетные значения	– отрегулировать расход
	Заблокированы каналы в пластинах	– промыть / прочистить
	Неточные измерения	– проверить датчик давления
	Рабочая среда не соответствует расчетной	– добавление небольшого количества антифриза приведет к падению давления
	Воздух в системе	<ul style="list-style-type: none"> – стравить воздух из трубной обвязки – проверить трубы на наличие воздушных пробок

Для устранения практически любых утечек перед началом ремонта необходимо разобрать установку. Перед разборкой теплообменника место(а) возможных утечек следует пометить маркером или иным образом.

Причиной «холодной утечки» является неожиданное изменение температуры. Герметизирующие свойства некоторых эластомеров временно ухудшаются при резкой смене температуры. Никакие действия не требуются, после стабилизации температуры прокладки вновь обретут герметичность.

Ниже приведены наиболее частые причины выхода из строя прокладок:

- возраст
- избыточное воздействие озона
- высокая рабочая температура – выше предельно допустимой температуры для данного материала
- воздействие скачков давления
- воздействие химических веществ
- физическое повреждение в результате неправильной сборки или
- повреждение в результате нарушений в выравнивании пластин (проверить подвесную систему в верхней части системы на предмет наличия перекосов).

Ниже приведены наиболее частые причины уменьшения производительности:

- поверхность пластин нуждается в чистке или удалении налета
- выход из строя насосов или управляющего оборудования
- заблокированы каналы пластин
- расход жидкостей не соответствует проектным условиям
- подключенный чиллер / охлаждающий стояк / бойлер меньшего размера или загрязнился
- температура охлаждающей жидкости, подаваемая в теплообменник, выше расчетного значения
- температура горячей жидкости, подаваемой в теплообменник, ниже расчетного значения
- недостаточный расход пара - неисправность управляющей арматуры
- конденсационный горшок неисправен или заблокирован – установка наполняется конденсатом
- нарушения при сборке пакета пластин
- установка работает в прямоток, а не в противоток – свериться с чертежами и при необходимости изменить подключение трубной обвязки. Проверить направление работы насосов.
- В пакете пластин или в трубах образовалась воздушная пробка

10 ПОСЛЕПРОДАЖНОЕ ОБСЛУЖИВАНИЕ

10.1 Заказ запчастей

При заказе запчастей важно правильно указать все характеристики оборудования. Следует привести, по крайней мере, следующие сведения:

- Номер проекта и заказа
- Тип теплообменника и идентификационный номер производителя (см. паспортную табличку)
- Необходимые запчасти

При заказе отдельных пластин важно правильно указать кодовое обозначение и тип пластин. См. главу 5.2

При заказе отдельных прокладок важно правильно указать материал исполнения.

При заказе стяжных болтов следует измерить используемые в настоящий момент болты для того, чтобы получить болты такого же размера и длины.

10.2 Внесение изменений в конструкцию теплообменника

Пластинчатый теплообменник имеет модульную конструкцию и, соответственно, допускает различные варианты наращивания или уменьшения. Мощность теплообменника можно легко изменить путем увеличения или сокращения числа пластин. Компания SONDEX готова рассмотреть любые заявки и оказать соответствующую помощь.

10.3 Контактная информация

Австралия

SONDEX, Australia PTY LTD
Телефон +61 3 9707 5511
Факс +61 3 9707 5501
E-mail: info@sondexaustralia.com.au
Сайт: www.sondexaustralia.com

Германия

SONDEX, Deutschland GmbH
Телефон +49 4171 788330
Факс +49 4171 788350
E-mail: info@sondex.de
Сайт: www.sondex.de

Голландия

SONDEX, BV
Телефон +31 299 674 934
Факс +31 299 674 936
E-mail: info@sondex.nl
Сайт: www.sondex.nl

Италия

SONDEX, Italy S.r.l.
Телефон +39 0363 905086
Факс +39 0363 905422
E-mail: info@sondex.it
Сайт: www.sondex.it

Польша

SONDEX, Poland
Телефон +48 58 676 0012
Факс +48 58 676 0497
E-mail: ksw@sondex.pl
Сайт: www.sondex.pl

США

SONDEX, Inc USA
Телефон: +1 502 933 9991
Факс: +1 502 933 9914
E-mail: sales@sondex-usa.com
Сайт: www.sondex.dk

Франция

Sondex France SARL 12 Avenue
de Saules 69600 Oullins France
Телефон: 0033478 463640
Факс: 0033478 461942
E-mail: sondex@wanadoo.fr
Сайт: www.sondex.fr

Румыния

S.C. Sondex Romania SRL 50,
Fagului Street
400483 Cluj-Napoca Romania
Телефон: +40 364 402 270
Факс: +40 364 402 272

ОАЭ

Gulf Sondex FZCO
Warehouse No. FZS 1 - BJ 01
Jebel Ali Free Zone
Dubai
Телефон: +9714 886 1027
Факс: +9714 886 1028
E-mail: sondexgulf@yahoo.co.in
Сайт: pramod@gulfsondex.ae

Гонконг

SONDEX Distribution Centre
Hong Kong
Unit 42A, 2/F.,
Cambridge Plaza
Sheun Shui,
New Territories
Hong Kong
China
Телефон: +85 2 3124 0228
Факс: +85 2 3124 0221

Дания

Jernet 9
DK-6000 Kolding
Телефон +45 76 30 61 00
Факс. +45 75 53 89 68 /
+45 75 50 50 19
E-mail: info@sondex.dk
Сайт: www.sondex.dk

SONDEX

